

BL 1200 – SORT CONNECT

Anbindung des Bulk Sorters an integrierte Systeme oder Analysenstraßen



Automatischer Probentransfer aus dem
Bulk Loader in die Analysenstraße

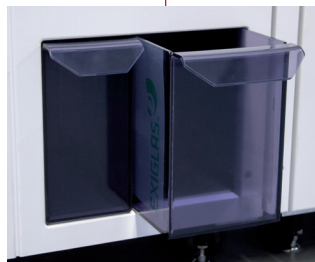
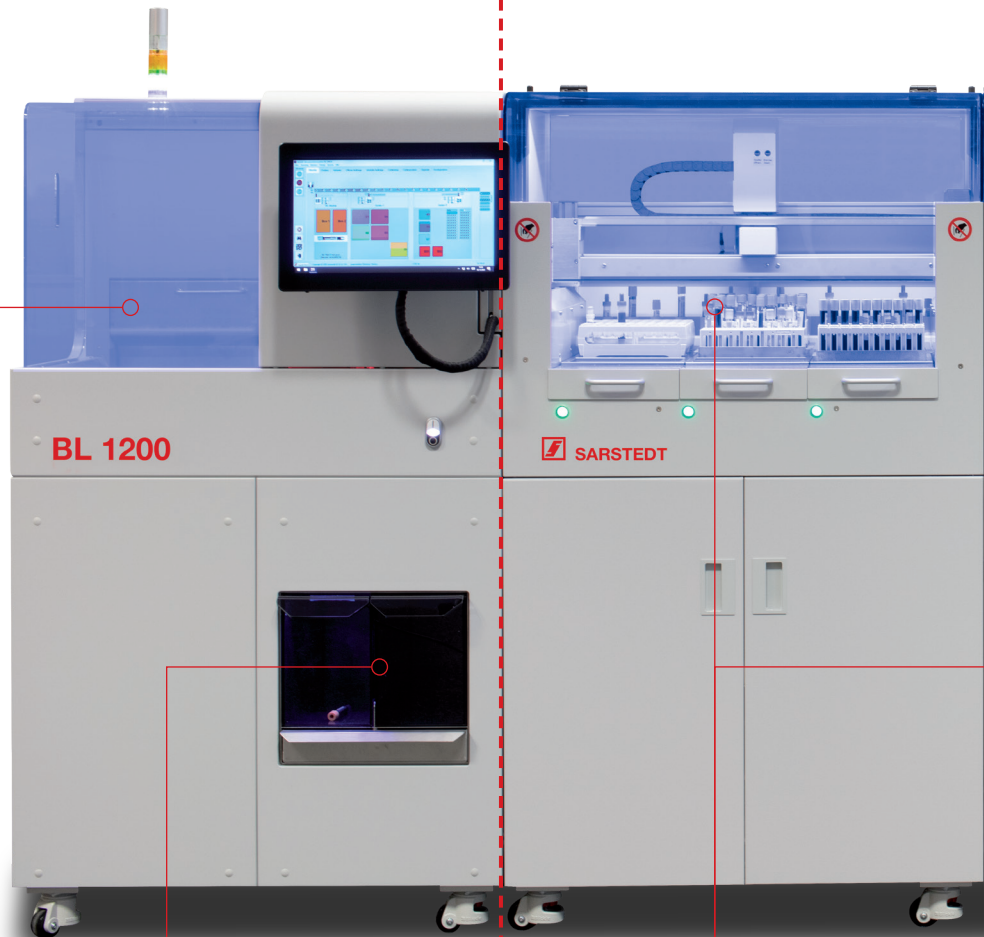
Bulk Loader Modul – Gefäßtyperkennung und Probenerfassung

Sorter Modul(e) – Sortierung der Proben in Racks



Das Bulk Loader Modul dient der Gefäßtyperkennung und Probenerfassung.

Bequem werden die Röhren als Schüttgut zugeführt, ohne sie vorher in Racks einsetzen zu müssen.

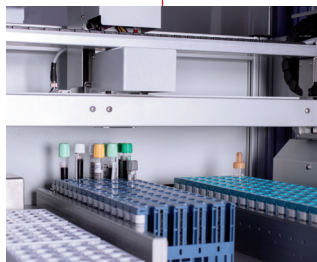


Röhren, die für die Verarbeitung an einem anderen Ort bestimmt sind, können in Boxen sortiert und dann platzsparend transportiert werden.

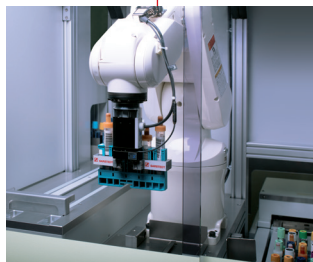


Proben, die nicht für die Laborstraße bestimmt sind, werden hier aussortiert, in Racks eingesetzt und für die manuelle Entnahme bereitgestellt.

SORT CONNECT Modul- Probentransfer zur Laborstraße

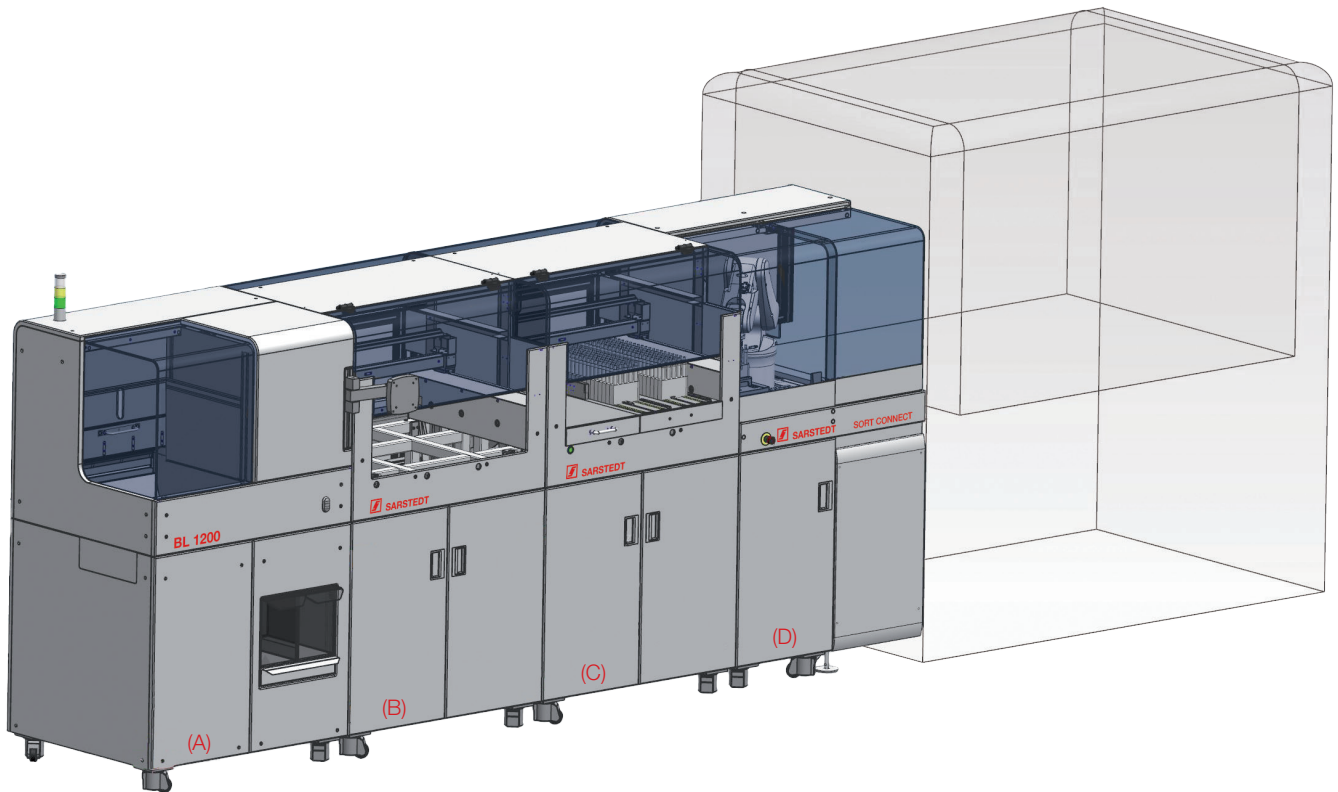


Am Sorter 2 werden Röhren in zuvor bereitgestellte Systemracks der Laborstraße eingesetzt. Teilbestückte Racks werden für die Zentrifugation automatisch mit Ausgleichsröhren komplettiert.



Der Roboterarm übernimmt am SORT CONNECT Modul den Transfer von Systemracks aus dem Bulk Sorter auf die Laborstraße.

Universeller Anschluss an eine Laborstraße oder ein integriertes System, z.B. cobas p 671.



Konfigurationsbeispiel – System bestehend aus:
Bulk Loader Module (A), Sortiermodul 1 (B), Sortiermodul 2 (C), SORT CONNECT Modul (D)

Die Vorzüge zusammengefasst

- SORT CONNECT – Bulk Zuführung von Proben mit universeller Anbindung an Laborstraßen
- Prozessoptimierung durch Vor- und Aussortierung von Röhren ohne Testanforderung für die Straße
- Teilbestückte Racks werden für die Zentrifugation automatisch mit Ausgleichsröhren komplettiert
- Probeneingangserfassung
- Intelligente Probenrückführung bei fehlendem Analyseauftrag
- Frei konfigurierbare Sorter Plattformen
- Automatische Verteilung in Analyser Racks aller gängigen Hersteller oder in Zielboxen
- Modulares Konzept ermöglicht verschiedene Ausbaustufen
- Handling einer großen Zahl unterschiedlicher Gefäßtypen

Technische Informationen

Ladekapazität:	ca. 600 Röhren	
Durchsatz:	bis zu 1.200 Röhren/h	
Gefäßtypen:	75–120 mm Länge (inkl. Kappe) 11–19 mm Durchmesser (inkl. Kappe)	
Sortierung:	nach LIS oder individuellen Regeln	
Abmessungen: (B x T x H)	Bulk Loader Modul:	880 x 757 x 153 mm
	Sortiermodul:	869 x 757 x 153 mm
	SORT CONNECT Modul:	832 x 1074 x 153 mm
Gewicht:	Bulk Loader Modul:	ca. 250 kg
	Sortiermodul:	ca. 200 kg
	SORT CONNECT Modul:	ca. 110 kg
Netzanschlüsse:	230 V/50 Hz	
	115 V/60 Hz	
Anbindung:	Die Anbindung an eine Laborstraße ist systemspezifisch konfiguriert und kann von dieser Darstellung abweichen.	

SARSTEDT AG & Co. KG
Postfach 12 20 · D-51582 Nümbrecht
Telefon: +49 2293 305 0
Telefax: +49 2293 305 3450
Kundenservice Deutschland
Telefon 0800 0 83 305 0
info@sarstedt.com
www.sarstedt.com