

PCR a molekulárna biológia

Kvalitné certifikované produkty pre (q)PCR



**Molecular
Diagnostic
Workflow**





Od roku 1961 spoločnosť SARSTEDT vyvíja a vyrába vysokokvalitné produkty pre medicínu a vedu.

Na nasledujúcich stránkach sa zoznámite s naším rozsiahlym sortimentom produktov a okrem toho získate cenné tipy na ďalšiu optimalizáciu PCR reagenčného procesu.

Na zabezpečenie trvalo vysokej kvality našich produktov sa spoliehame na:

- ✓ Dômyselnú konštrukciu výrobkov a nástrojov pre rovnomernú hrúbku stien
- ✓ Výber vysokokvalitných materiálov (napr. materiálov medicínskej kvality)
- ✓ Automatizovanú výrobu v podmienkach sterilných priestorov
- ✓ Komplexné kontroly kvality (napr. 100 % test< tesnosti)
- ✓ ISO 13485 certifikovaný systém manažmentu kvality
- ✓ Veľmi dobre vyškolených pracovníkov

Spoločne dosahujeme vynikajúcu kvalitu našich produktov „Made in Germany“.

Okrem nášho štandardného sortimentu ponúkame aj vysoko výkonné produkty vyrobené podľa najnovších poznatkov, napr. na dosiahnutie nízkych väzbových vlastností (Low Binding) pre určité biomolekuly alebo na konštantnú najvyššiu úroveň čistoty. Na špeciálne požiadavky vyrábame aj produkty konfigurované pre konkrétneho zákazníka. V prípade záujmu nás neváhajte kontaktovať priamo.

Váš tím **SARSTEDT**

Obsah

| | |
|---|----|
| Začnite okamžite – s najvyššou čistotou! | 4 |
| Na kvalite plastov PCR záleží – spoľahlivý výkon vo všetkých aplikáciách (q)PCR vďaka popredným výrobným štandardom | 4 |
| Maximálna čistota a spoľahlivosť pre vysoko citlivé analýzy | |
| PCR Performance Tested | 5 |
| Biosphere® plus – naše „plus“ pre bezpečnosť..... | 5 |
| Optimalizovaná citlivosť a lepšia reprodukovateľnosť | 6 |
| Nízka väzba DNA a proteínov – pre najvyššiu výťažnosť vzorky | 7 |
| Multiply® PCR platničky od spoločnosti SARSTEDT – maximálne spoľahlivé | |
| PCR platničky s okrajom – najvyššia efektívnosť a znížená variabilita | 9 |
| PCR platnička Protein Low Binding s okrajom..... | 11 |
| PCR platničky s polovičným okrajom – High Profile | 13 |
| PCR platničky s polovičným okrajom – Low Profile..... | 15 |
| PCR platničky bez okraja – High Profile | 17 |
| PCR platničky bez okraja – Low Profile..... | 19 |
| 384-jamkové platničky PCR..... | 21 |
| Multiply® PCR platničky – Tabuľka kompatibility | |
| PCR stripové uzávery..... | 25 |
| Adhezívne uzatváracie fólie | 26 |
| Prakticky predmontované – alternatíva k dvojzložkovým PCR platničkám s polykarbonátovým rámom..... | 29 |
| PCR stripy so samostatnými strip uzávermi – high profile | 31 |
| PCR stripy so samostatnými strip uzávermi – low profile | 32 |
| PCR stripy s pripojenými uzávermi | 33 |
| PCR jednotlivé nádoby s pripojeným uzáverom..... | 35 |
| Inteligentné stojanové a pipetovacie systémy | 36 |
| SARSTEDT stojanový systém – flexibilná skladovacia a pipetovacia stanica | 37 |
| Tipy/pokyny pre úspešné PCR reakcie..... | 38 |
| Kontrolný zoznam na riešenie problémov s PCR | 39 |

Začnite okamžite – s najvyššou čistotou!

Podmienky sterilných miestností, vyškolený personál v ochrannom odevu, ako aj automatizované výrobné procesy sú základnými predpokladmi pre certifikované štandardy kvality spoločnosti SARSTEDT.

Vďaka komplexným kontrolám kvality, ktoré pravidelne vykonáva nezávislé laboratórium, ponúkame spotrebný materiál, ktorý sa dá spoľahlivo používať bez dodatočnej námahy.

V súčasnosti je autoklávanie spotrebného materiálu stále bežnou praxou. Mnohí ľudia si mýlia sterilné výrobky s výrobkami bez DNA. Sterilizáciou sa však neodstráni nežiaduce biomolekuly, ako sú DNA, RNázy alebo pyrogény.

Ešte závažnejšie však je, že autoklávanie môže spôsobiť kontamináciu výrobkov. Neustále oddeľovanie autoklávov na sterilizáciu od laboratórneho odpadu na jednej strane a čistého spotrebného materiálu na strane druhej však málokedy funguje trvale. V atmosfére autoklávov nasýtenej parou sa plazmidy alebo RNázy ľahko prenášajú z predtým autoklávaného laboratórneho odpadu na skutočne čistý spotrebný materiál.

Ušetríte si preto túto dodatočnú a riskantnú prácu a začnite okamžite používať naše certifikované spotrebné materiály vysokej čistoty.

Na kvalite plastov PCR záleží – spoľahlivý výkon vo všetkých aplikáciách (q) PCR vďaka popredným výrobným štandardom

Počas nášho výrobného procesu zameraného na PCR zohľadňujeme kľúčové parametre, ktoré majú vplyv na kvalitu plastových výrobkov pre PCR. Začína sa to dizajnom a konštrukciou presných foriem. Pretože len v presne tvarovaných formách sa vyrábajú mimoriadne rovnomerné plastové výrobky, ktorých rovnomernosť jamiek minimalizuje variabilitu údajov. Produkty sa vyrábajú v automatizovaných procesoch vo vysoko sterilných produkčných jednotkách. Vykonávame dôkladné čistiace postupy, pretože aj tie najmenšie stopy po chemikáliách by mohli brániť amplifikácii PCR. Náš výrobný proces, od formovania až po konečné balenie, je vysoko automatizovaný v kontrolovaných podmienkach v komplexoch zariadení, ktoré sú chránené laminárnym prúdením.

Na výrobu výrobkov od spoločnosti SARSTEDT sa používajú len vybrané suroviny najvyššej čistoty a kvality, ktoré spĺňajú

širokú škálu medzinárodných smerníc a noriem (prevažne tzv. medicínsku kvalitu). Vyberáme si len dodávateľov, ktorí podporujú našu filozofiu maximálnej kvality. Samozrejme, nepridávajú sa ani žiadne prísady, ako sú bisfenoly alebo biocídy. Všetky materiály boli starostlivo vybrané pre príslušnú aplikáciu a špeciálne kvalifikované, aby naše výrobky dosiahli tie najlepšie vlastnosti.

Naše výrobné štandardy uzatvárajú účinné kontroly kvality, ako sú testy tesnosti každej jednej jamky alebo zabezpečenie geometrie výrobku. Najmä konzistentnosť našej kvality, s ktorou vždy vyrábame rovnomerné hrúbky stien, vám dáva istotu, že vždy získate presné a reprodukovateľné výsledky PCR.

Maximálna čistota a spoľahlivosť pre vysoko citlivé analýzy

PCR Performance Tested



Naša certifikácia čistoty PCR Performance Tested bola vyvinutá špeciálne pre analýzu nukleových kyselín. Všetky certifikované výrobky PCR Performance Tested sú testované nezávislým laboratóriom a neobsahujú ľudskú a bakteriálnu DNA, DNázy a

RNázy a sú bez inhibítorov PCR. Dodatočné testovanie na prítomnosť inhibítorov PCR je pre nás dôležité, pretože prísady používané pri výrobe spotrebných materiálov môžu mať inhibičné účinky na PCR.

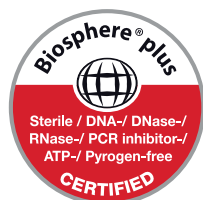
Rôzne látky, ktoré sa môžu ľahko dostať do vašich cenných vzoriek, pôsobia aj ako silné inhibítory reakcie PCR. Známymi príkladmi sú hemoglobín alebo etanol, ktorý sa často používa napríklad pri izolácii nukleových kyselín. Mnohé inhibítory PCR sú však tiež z veľkej časti neznáme. Napríklad vzorky slín často vykazujú inhibičnú aktivitu na PCR, hoci zložky, ktoré sú za to zodpovedné, zatiaľ neboli identifikované. Inhibítory PCR majú obzvlášť závažný účinok, ak inhibičný účinok ovplyvňuje rôzne cieľové gény rozdielne (napr. ak je amplifikácia domáceho génu ovplyvnená menej alebo viac ako amplifikácia iného záujmového génu, ktorý sa analyzuje súbežne). Preto je najlepšie používať iba spotrebný materiál, ktorý bol testovaný na neprítomnosť inhibítorov PCR.

Pri práci s RNA predstavujú všadeprítomné RNázy vždy výzvu. Mnohé RNázy, na rozdiel od príbuzných DNáz, nevyžadujú kofaktory ako Mg^{2+} , aby boli aktívne. Okrem toho sú RNázy veľmi stabilné a po vystavení teplu majú schopnosť sami sa zložiť späť do pôvodnej konformácie.

Zaručujeme, že naše výrobky PCR Performance Tested budú dozaista spĺňať nasledujúce limity:

| | |
|-----------------|---|
| Ľudská DNA | <0,5 pg/ μ l |
| Bakteriálna DNA | <0,02 pg/ μ l |
| DNáza | < 1×10^{-5} U/ μ l |
| RNáza | < 1×10^{-9} jednotky Kunitz/ μ l |
| Inhibítory PCR | <0,5 cyklu |
| | Posun hodnoty C_t |

Biosphere® plus – naše „plus“ pre bezpečnosť



Čoraz viac aplikácií si vyžaduje absolútne spoľahlivú neprítomnosť DNA alebo iných biomolekúl. Všetky certifikované výrobky Biosphere® plus podstúpia navyše schválený proces dekontaminácie. Ošetrovanie etylénoxidom (EtO) zničí akúkoľvek

potenciálne prítomnú DNA a iné biomolekuly a docielí sterilizáciu výrobkov. Ďalšie testy na neprítomnosť pyrogénov a ATP (tip: dôležité pre testy založené na luminiscencii) uzatvárajú našu certifikáciu Biosphere® plus.

Aby sme spoľahlivo vylúčili aj tú najmenšiu kontamináciu, zaručujeme, že naše certifikované produkty Biosphere® plus zaručene spĺňajú nasledujúce hraničné hodnoty:

| | |
|---------------------------------|--|
| Ľudská DNA | <5,0 fg/ μ l |
| Bakteriálna DNA | <0,2 fg/ μ l |
| Sterilita schválená podľa normy | ISO 11135 |
| ATP | < 1×10^{-12} mmol/ μ l |
| Pyrogény / endotoxíny | <0,002 EU/ml |
| DNáza | < 5×10^{-7} U/ μ l |
| RNáza | < 5×10^{-11} jednotky Kunitz/ μ l |
| Inhibítory PCR | <0,5 cyklu |
| | Posun hodnoty C_t |

Optimalizovaná citlivosť a lepšia reprodukovateľnosť

Použitie založené na fluorescencii, ako napríklad PCR v skutočnom čase (qPCR), ťaží z výrazne lepších reflexných vlastností bieleho spotrebného materiálu pre PCR, najmä pri použití malých objemov. Okrem toho sa vďaka nepriehľadnému sfarbeniu nestráca viac fluorescenčného svetla cez steny a vďaka odrazu optimalizovaného bieleho farbiva je množstvo fluorescenčného svetla dopadajúceho na detektor konštantnejšie ako pri použití priehľadných výrobkov. Preto pri opakovaní experimentov alebo pri použití duplikátov alebo triplikátov možno dosiahnuť výrazne nižší rozptyl.

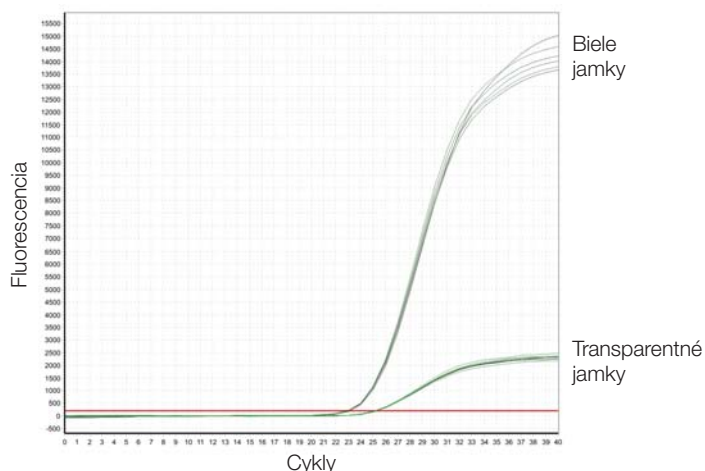
Vďaka vyššej úrovni fluorescencie bieleho spotrebného materiálu na PCR a konštantným účinkom použitého fluoroforu na pozadí sa navyše dosahuje lepší pomer signálu k pozadiu. Detekcii rozptýleného fluorescenčného svetla zo susedných jamiek, a teda v najhoršom prípade falošne pozitívnej detekcii, sa zabraňuje aj nepriehľadným bielym sfarbením.

Najväčšou výhodou bielo sfarbeného spotrebného materiálu na PCR je však výrazne lepšia citlivosť v porovnaní s priehľadným materiálom. Obr. 1 ukazuje, že nameraná intenzita fluorescencie je výrazne vyššia v bielych nádobách ako v priehľadných nádobách s rovnakým množstvom templátu a enzýmu. Okrem toho aj hodnota Ct dokonca klesá z $24,87 \pm 0,08$ (transparentné) na $23,40 \pm 0,07$ (biele), čo naznačuje, že k detekcii 1000 molekúl templátu dochádza skôr v bielych nádobách. To je ďalšia veľká výhoda, najmä ak sú k dispozícii len najmenšie množstvá východiskového materiálu.

V dôsledku toho je pri prechode z transparentných na biele spotrebné materiály na PCR možné aj ekonomické zníženie objemu testovacích súprav. Týmto spôsobom možno výrazne znížiť množstvo použitých činidiel (enzým, sonda, primer atď.), čím sa znížia náklady na činidlá.

Používanie bieleho spotrebného materiálu na PCR prináša značné výhody. Preto neohrozujte svoje výsledky len preto, aby bola možná vizuálna kontrola jamiek z boku alebo zospodu.

Porovnanie fluorescenčnej úrovne bielych a priehľadných jamiek



Obr. 1: Porovnanie hodnôt fluorescencie výrobkov 72.985.002 (priehľadný) a 72.985.092 (biele), z ktorých každý je uzavretý vysoko priehľadným stripovým uzáverom 65.989.002. 100 bp fragment plazmidu EmGFP (množstvo templátu 1 000 molekúl) bol amplifikovaný v objeme 20 μ l v termocykléri Eppendorf realplex 4S (n=8).

Nízka väzba DNA a proteínov – pre najvyššiu výťažnosť vzorky

Na základe trendu tvoriť vždy menšie objemy vzoriek je stále dôležitejšie minimalizovať prípadné vzájomné pôsobenie analytov s nádobami. Aj čoraz častejšie používanie spotrebných materiálov na PCR pre iné aplikácie si tiež často vyžaduje maximálnu výťažnosť vzorky. Najmä pri príprave a skladovaní (nízkokoncentrovaných) vzoriek nukleových kyselín, ako aj pri príprave sérií riedení sa prikladá veľký význam tomu, aby sa z jamiek dali získať všetky biomolekuly.

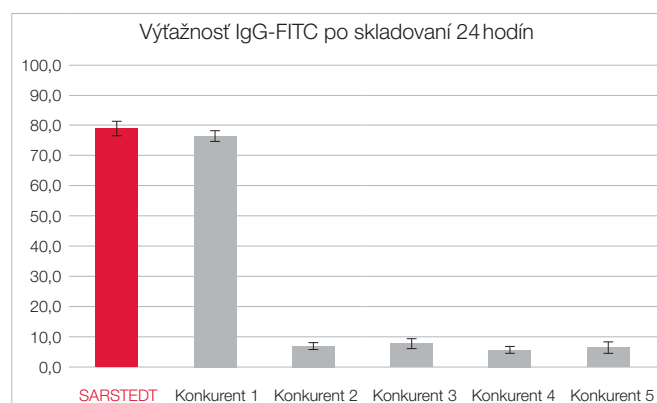
V oblasti hmotnostnej spektrometrickej analýzy proteínov alebo peptidov, kde sa štandardne používajú sklenené fľaštičky a bežné PP nádoby, je strata peptidov a proteínov dobre známym javom. Použitím produktov s nízkou väzbou proteínov (Protein Low Binding) možno získať podstatne viac proteínov alebo peptidov na následné analýzy. Enzýmy, ktoré sa môžu použiť, zostávajú tiež aktívne, pretože povrch výrobkov Protein Low Binding tiež znižuje denaturáciu enzýmov prostredníctvom

interakcie so stenou nádoby. Akonáhle koncentrácia bielkovín klesne pod kritickú úroveň, spoľahlivá analýza bielkovín pomocou bežných reagenčných nádob spravidla už nie je možná. Použitie produktov s nízkou väzbou proteínov tiež poskytuje maximálnu spoľahlivosť pri imunoprecipitácii, purifikácii respektíve izolácii proteínov a skladovaní vzoriek proteínov, peptidov alebo protilátok.

Nízke väzbové schopnosti našich produktov pre nukleové kyseliny alebo peptidy/proteíny sú výsledkom použitia špeciálnych surovín a špeciálnej fyzikálnej úpravy. Na dosiahnutie špeciálnych vlastností sa samozrejme nepoužívajú žiadne vrstvy zo silikónu alebo podobných látok.

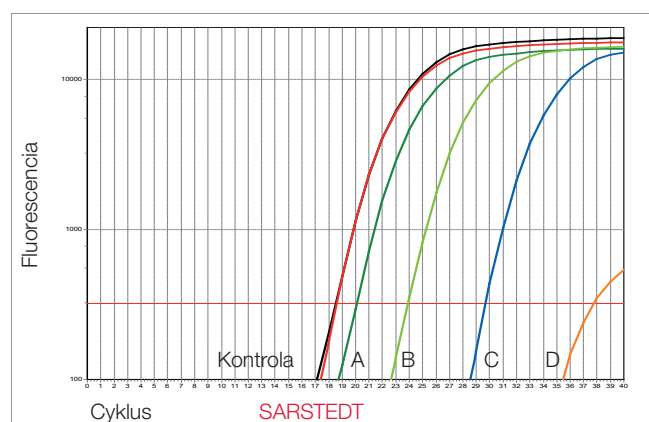
Ponúkame Vám produkty vyrobené podľa najnovšieho stavu techniky s vlastnosťami typu DNA Low Binding a Protein Low Binding.

Protein Low Binding – Porovnávacie zobrazenie strát proteínov:



Obr. 2: 8 x 125 µl roztoku konjugátu IgG-FITC (1,0 µg/ml v PBS; Sigma Aldrich, č. výr. F9636) sa uchovávalo 24 hodín vo výrobkoch Protein Low Binding od spoločnosti SARSTEDT, ako aj od 5 konkurenčných spoločností. Po inkubácii sa 100 µl z každej platničky prenieslo na čierne platničky ELISA (SARSTEDT, č. výr. 82.1581.220), ktoré boli predtým minimálne 2 h blokováné 1 x blokom Roti (Carl Roth, č. výr. A151.4) a merané v čítačke platničiek Infinite 200 pro (Tecan). Experiment sa opakoval 3 po sebe nasledujúce dni. Skladovanie vo výrobkoch Protein Low Binding od spoločnosti SARSTEDT na rozdiel od väčšiny testovaných konkurenčných výrobkov nespôsobuje žiadne výrazné straty. Jeden konkurenčný výrobok tiež vykazoval vysokú mieru výťažnosti.

DNA Low Binding – Porovnávacie zobrazenie strát DNA:



■ Kontrola ■ Poskytovateľ A ■ Poskytovateľ C
 ■ SARSTEDT ■ Poskytovateľ B ■ Poskytovateľ D

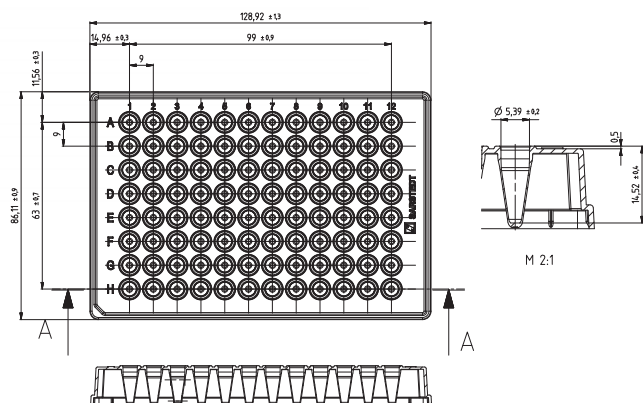
Obr. 3: 10 testovacích nádob od rôznych dodávateľov bolo naplnených 100 µl roztoku plazmidovej DNA (koncentrácia: 104 kópií/µl) a pretrepávaných pri teplote 37 °C.

Po uplynutí inkubačnej doby 3 hodín bol určený obsah DNA prostredníctvom postupu Real Time PCR. Napríklad sa v tomto grafe zobrazí jedna z 10 sérií pokusov.

MultiPLY® PCR platničky od spoločnosti
SARSTEDT – maximálne spoľahlivé



PCR platničky s okrajom – najvyššia efektívnosť a znížená variabilita



Informácie o produkte:

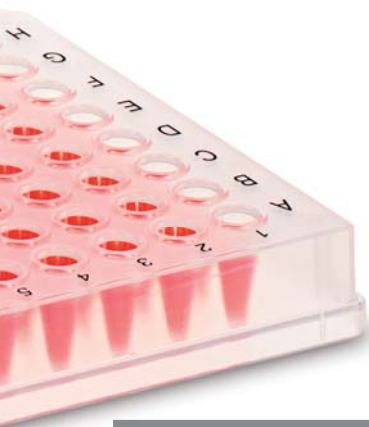
Profil: Low Profile

Maximálny objem jamky: 0,1 ml

Zrezaný roh: H1

Vlastnosti a benefity:

- Extrémne rovnomerné a tenké steny jamiek umožňujú konzistentne homogénny a maximálne rýchly prenos tepla. To zaručuje spoľahlivé a vysoko reprodukovateľné výsledky.
- Rozmery podľa normy ANSI umožňujú použitie v automatizovaných systémoch.
- Zvýšený okraj okolo každej jamky chráni pred krížovou kontamináciou, umožňuje bezpečné uzavretie pomocou fólií, a tým poskytuje ochranu pred stratami odparovaním.
- Čierne alfanumerické označenie uľahčuje identifikáciu a trasovanie vzoriek počas manuálneho plnenia.
- Výroba v podmienkach sterilných priestorov a nezávisle vykonané biologické testy umožňujú získať vynikajúce certifikáty sterilnej čistoty PCR Performance Tested a Biosphere® plus.
- Testovanie stopercentnej tesnosti každej jednotlivej jamky pre maximálnu bezpečnosť cenných vzoriek.
- Lahko a bezpečne stohovateľné, aby ste efektívne využili akýkoľvek obmedzený úložný priestor.



| Označenie | Farba | Sterilita | Balenie | Obj. č. |
|--|-----------------------------|-----------|------------------------------|-------------|
| 96-jamková PCR platnička s okrajom | transparentná | | 10 ks/vrečko a 100 ks/kartón | 72.1980 |
| 96-jamková PCR platnička s okrajom | transparentná | | 1 ks/blister a 20 ks/kartón | 72.1980.201 |
| 96-jamková PCR platnička s okrajom | biela (qPCR-optimalizovaná) | | 10 ks/vrečko a 100 ks/kartón | 72.1980.010 |
| 96-jamková PCR platnička s okrajom, DNA Low Binding | transparentná | | 10 ks/vrečko a 100 ks/kartón | 72.1980.700 |

Ďalšie farebné varianty a varianty s čiarovým kódom na požiadanie.
Príslušné stripové uzávery a uzatváracie fólie nájdete na stránkach 24 – 27.

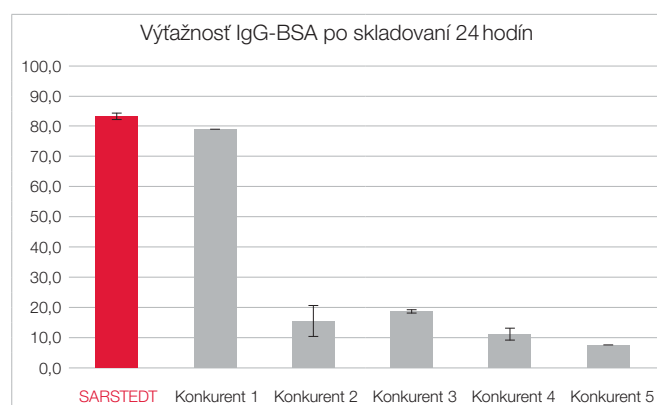




PCR platnička Protein Low Binding s okrajom

V oblasti hmotnostnej spektrometrickej analýzy proteínov alebo peptidov, kde sa štandardne používajú sklenené fľaštičky a bežné PP nádoby, je strata peptidov/proteínov dobre známym javom. Akonáhle koncentrácia bielkovín klesne pod kritickú úroveň, analýza pomocou bežných reagenčných nádob spravidla už nie je možná. Preto na prípravu/vstup a

skladovanie extrémne malých množstiev vzoriek v mínusovom teplotnom rozsahu (-20 °C až -80°C) ponúkame 96-jamkové platničky Protein Low Binding s okrajom. Okrem toho sú platničky ideálne na použitie pri imunoprecipitácii, purifikácii alebo izolácii proteínov a príprave alebo skladovaní vzoriek proteínov, peptidov alebo protilátok.



8 x 125 µl roztoku konjugátu BSA-FITC (1,0 µg/ml v PBS; ThermoFisher Scientific, č. výr. A23015) sa uchovávalo 24 hodín vo výrobkoch Protein Low Binding od spoločnosti SARSTEDT, ako aj od 5 konkurenčných spoločností. Po inkubácii sa 100 µl z každej platničky prenieslo na čierne platničky ELISA (SARSTEDT, č. výr. 82.1581.220), ktoré boli predtým minimálne 2 h blokované 1 x blokom Roti (Carl Roth, č. výr. A151.4) a merané v čítačke platničiek Infinite 200 pro (Tecan). Experiment sa opakoval 3 po sebe nasledujúce dni. Skladovanie vo výrobkoch Protein Low Binding od spoločnosti SARSTEDT na rozdiel od väčšiny testovaných konkurenčných výrobkov nespôsobuje žiadne výrazné straty. Jeden konkurenčný výrobok tiež vykazoval vysokú mieru výťažnosti.

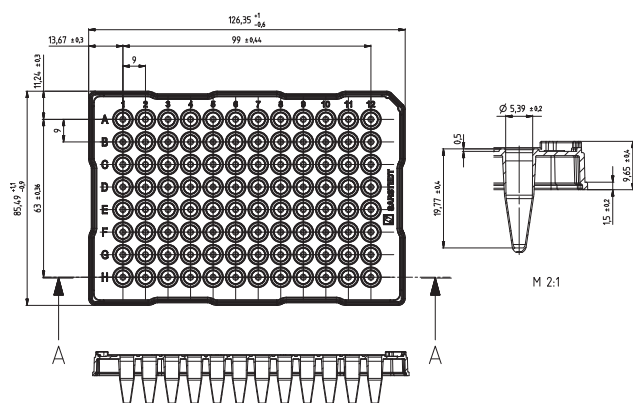


Tip:
Na skladovanie vzoriek odporúčame uzavretie kompatibilným stripovým uzáverom 65.989.002.

| Označenie | Farba | Sterilita | Balenie | Obj. č. |
|--|----------------------|-----------|-------------------------------|-------------|
| 96-jamková PCR platnička s okrajom, Protein Low Binding | transparentná | | 10 ks/vrecko a 100 ks/kartón | 72.1980.600 |
| Stripový uzáver PCR | vysoko transparentný | | 120 ks/vrecko a 480 ks/kartón | 65.989.002 |



PCR platničky s polovičným okrajom – High Profile



Informácie o produkte:

Profil: High Profile

Maximálny objem jamky: 0,2 ml

Zrezaný roh: A12

Vlastnosti a benefity:

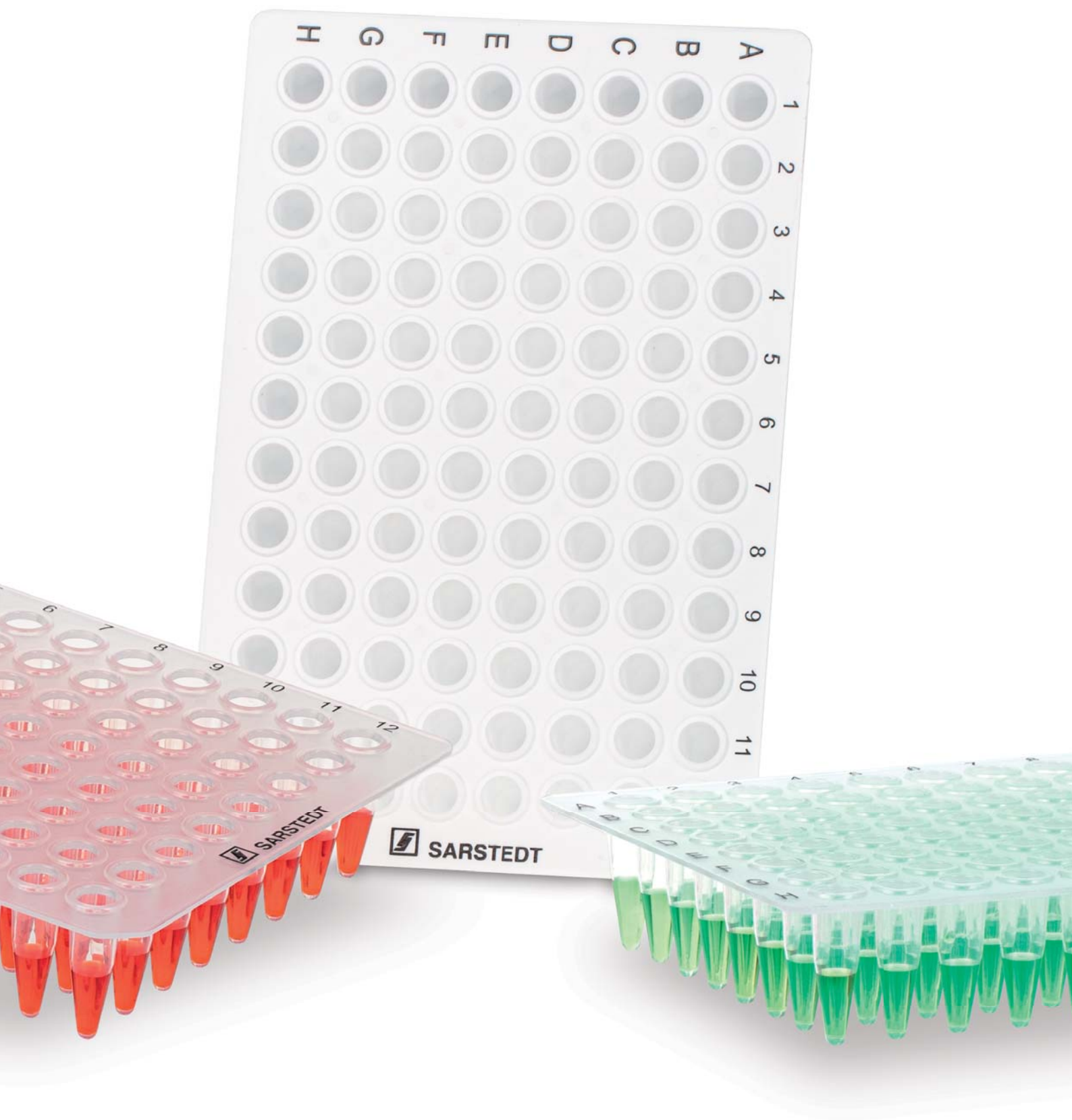
- Extrémne rovnomerné a tenké steny jamiek umožňujú konzistentne homogénny a maximálne rýchly prenos tepla. To zaručuje spoľahlivé a vysoko reprodukovateľné výsledky.
- Zvýšený okraj okolo každej jamky chráni pred krížovou kontamináciou, umožňuje bezpečné uzavretie pomocou fólií, a tým poskytuje ochranu pred stratami odparovaním.
- Čierne alfanumerické označenie uľahčuje identifikáciu a trasovanie vzoriek počas manuálneho plnenia.
- Výroba v podmienkach sterilných priestorov a nezávisle vykonané biologické testy umožňujú získať vynikajúce certifikáty sterilnej čistoty PCR Performance Tested a Biosphere® plus.
- Testovanie stopercentnej tesnosti každej jednotlivej jamky pre maximálnu bezpečnosť cenných vzoriek.
- Lahko a bezpečne stohovateľné, aby ste efektívne využili akýkoľvek obmedzený úložný priestor.



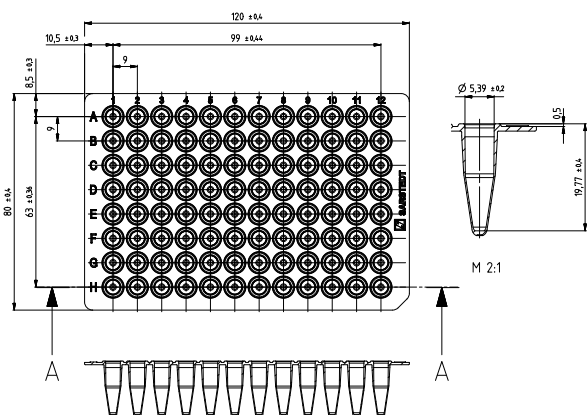
| Označenie | Farba | Sterilita | Balenie | Obj. č. |
|---|-----------------------------|-----------|--------------------------------|-------------|
| 96-jamková PCR platnička s polovičným okrajom | transparentná | | 10 ks/vrečko a 100 ks/kartón | 72.1979 |
| 96-jamková PCR platnička s polovičným okrajom | transparentná | | 1 ks/blister a 20 ks/kartón | 72.1979.201 |
| 96-jamková PCR platnička s polovičným okrajom | biela (qPCR-optimalizovaná) | | 10 ks/vrečko a 100 ks/kartón | 72.1979.010 |
| 96-jamková PCR platnička s polovičným okrajom a čiarovým kódom | transparentná | | 10 ks/vrečko a 100 ks/kartón | 72.1979.003 |
| 96-jamková PCR platnička s polovičným okrajom, DNA Low Binding | transparentná | | 10 ks/vrečko a 100 ks/kartón | 72.1979.700 |
| 96-jamková PCR platnička s polovičným okrajom a plochým dnom | transparentná | | 5 ks/vrečko a 100 ks/kartón | 72.1979.102 |
| 96-jamková PCR platnička s polovičným okrajom a plochým dnom | biela (qPCR-optimalizovaná) | | 5 ks/vrečko a 100 ks na kartón | 72.1979.132 |

Ďalšie farebné varianty a varianty s čiarovým kódom na požiadanie.
Príslušné stripové uzávery a uzatváracie fólie nájdete na stránkach 24 – 27.





PCR platničky bez okraja – High Profile



Informácie o produkte:

Profil: High Profile

Maximálny objem jamky: 0,2 ml

Zrezaný roh: H12

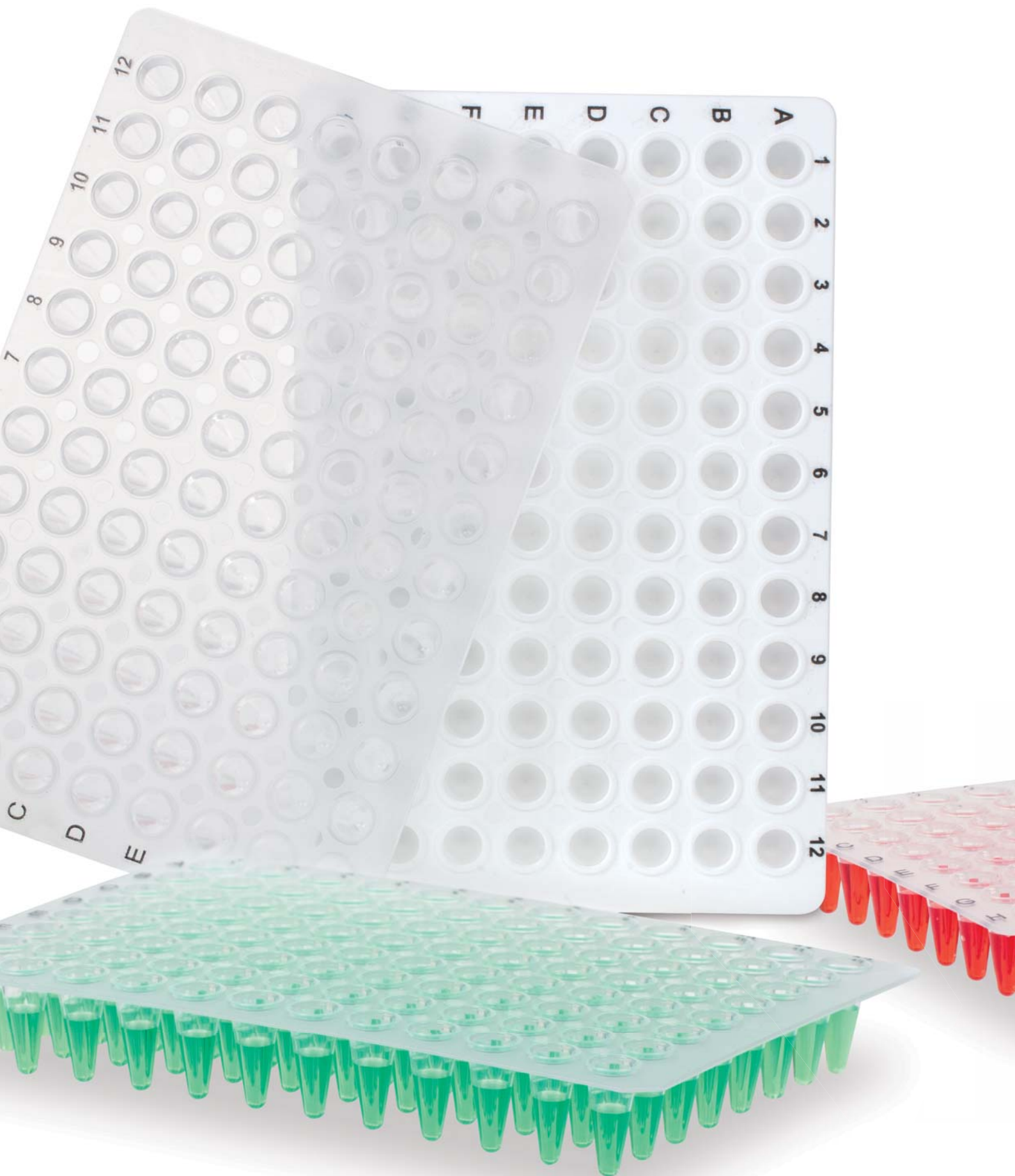
Vlastnosti a benefity:

- Jednoduché rezanie, ak je výskyt vzoriek malý alebo sa vyžaduje formát 24 jamiek alebo 48 jamiek.
- Extrémne rovnomerné a tenké steny jamiek umožňujú konzistentne homogénny a maximálne rýchly prenos tepla. To zaručuje spoľahlivé a vysoko reprodukovateľné výsledky.
- Rozmery v súlade s normou ANSI
- umožňujú použitie v automatizovaných systémoch.
- Zvýšený okraj okolo každej jamky chráni pred krížovou kontamináciou, umožňuje bezpečné uzavretie pomocou fólií, a tým poskytuje ochranu pred stratami odparovaním.
- Čierne alfanumerické označenie uľahčuje identifikáciu a trasovanie vzoriek počas manuálneho plnenia.
- Výroba v podmienkach sterilných priestorov a nezávisle vykonané biologické testy umožňujú získať vynikajúci certifikát sterilnej čistoty PCR Performance Tested.
- Testovanie stopercentnej tesnosti každej jednotlivkej jamky pre maximálnu bezpečnosť cenných vzoriek.
- Ľahko a bezpečne stohovateľné, aby ste efektívne využili akýkoľvek obmedzený úložný priestor.

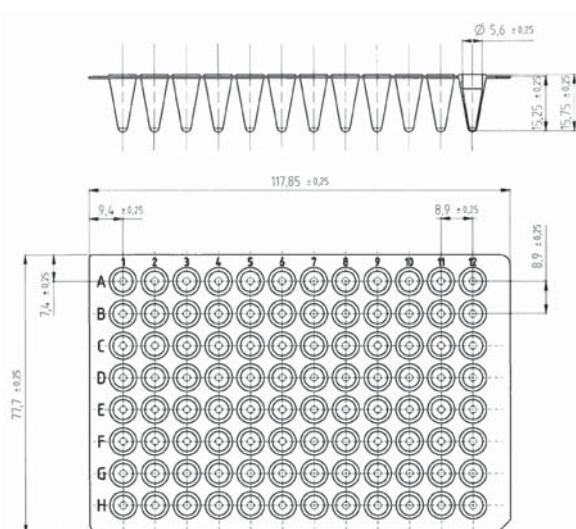
| Označenie | Farba | Sterilita | Balenie | Obj. č. |
|-------------------------------------|-----------------------------|-----------|------------------------------|-------------|
| 96-jamková PCR platnička bez okraja | transparentná | | 10 ks/vrecko a 100 ks/kartón | 72.1978 |
| 96-jamková PCR platnička bez okraja | biela (qPCR-optimalizovaná) | | 10 ks/vrecko a 100 ks/kartón | 72.1978.010 |

Farebné varianty na vyžiadanie.

Príslušné striповé uzávěry a uzatváracie fólie nájdete na stránkach 24 – 27.



PCR platničky bez okraja – Low Profile



Informácie o produkte:

Profil: Low Profile

Maximálny objem jamky: 0,1 ml

Zrezaný roh: H12

Vlastnosti a benefity:

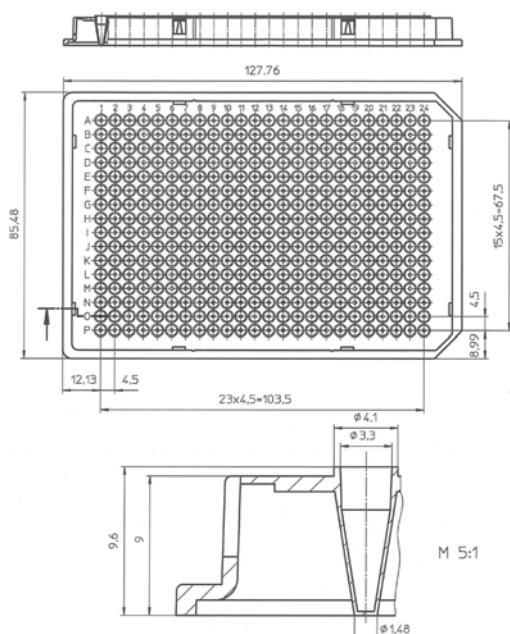
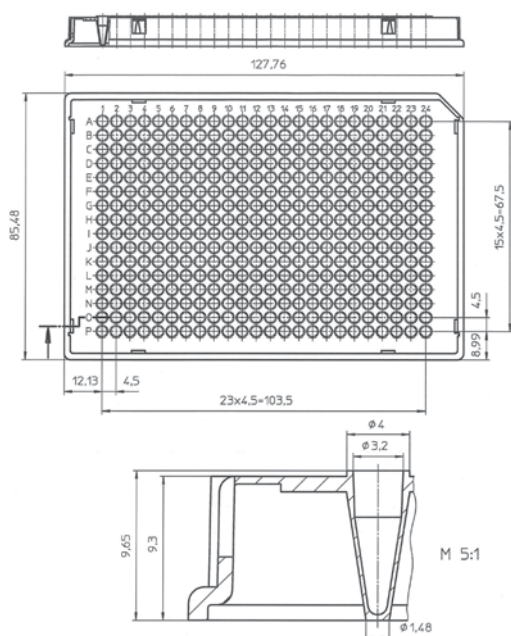
- Možnosť jednoduchého rezania, ak je výskyt vzoriek malý alebo sa vyžaduje formát 24 jamiek respektíve 48 jamiek.
- Extrémne rovnomerné a tenké steny jamiek umožňujú konzistentne homogénny a maximálne rýchly prenos tepla. To zaručuje spoľahlivé a vysoko reprodukovateľné výsledky.
- Rozmery podľa normy ANSI umožňujú použitie v automatizovaných systémoch.
- Zvýšený okraj okolo každej jamky chráni pred krížovou kontamináciou, umožňuje bezpečné uzavretie pomocou fólií, a tým poskytuje ochranu pred stratami odparovaním.
- Čierne alfanumerické označenie uľahčuje identifikáciu a trasovanie vzoriek počas manuálneho plnenia.
- Výroba v podmienkach sterilných priestorov a nezávisle vykonané biologické testy umožňujú získať vynikajúci certifikát sterilnej čistoty PCR Performance Tested.
- Lahko a bezpečne stohovateľné, aby ste efektívne využili akýkoľvek obmedzený úložný priestor.



| Označenie | Farba | Sterilita | Balenie | Obj. č. |
|-------------------------------------|-----------------------------|-----------|------------------------------|-------------|
| 96-jamková PCR platnička bez okraja | transparentná | | 20 ks/vrecko a 100 ks/kartón | 72.1977.202 |
| 96-jamková PCR platnička bez okraja | biela (qPCR-optimalizovaná) | | 20 ks/vrecko a 100 ks/kartón | 72.1977.232 |



384-jamkové platničky PCR



Informácie o produkte:

Profil: Low Profile
 Maximálny objem jamky: 40 μ l
 Zrezaný roh: A24 resp. A24 & P24

Vlastnosti a benefity:

- Extrémne rovnomerné a tenké steny jamiek umožňujú konzistentne homogénny a maximálne rýchly prenos tepla. To zaručuje spoľahlivé a vysoko reprodukovateľné výsledky.
- Rozmery podľa normy ANSI umožňujú použitie v automatizovaných systémoch.
- Zvýšený okraj okolo každej jamky chráni pred krížovou kontamináciou, umožňuje bezpečné uzavretie pomocou fólií, a tým poskytuje ochranu pred stratami odparovaním.
- Čierne alfanumerické označenie uľahčuje identifikáciu a trasovanie vzoriek počas manuálneho plnenia.
- Výroba v podmienkach sterilných priestorov a nezávisle vykonané biologické testy umožňujú získať vynikajúci certifikát sterilnej čistoty PCR Performance Tested.

| Označenie | Farba | Sterilita | Balenie | Obj. č. |
|-------------------------------------|-----------------------------|-----------|------------------------------|-------------|
| 384-jamková PCR platnička s okrajom | transparentná | | 25 ks/vrecko a 50 ks/kartón | 72.1984.202 |
| 384-jamková PCR platnička s okrajom | biela (qPCR-optimalizovaná) | | 50 ks/vrecko a 100 ks/kartón | 72.1985.202 |

Multiply® PCR platničky – Tabuľka kompatibility

| Počet jamiek | 96 | 96 | 96 | 96 | 96 | 384 |
|-----------------------------------|--------|------------------------|---|---|------------------------|-------------|
| Polovičný / plný okraj | bez | bez | Polovičný | Plný | Polovičný | Plný |
| Profil | High | High | High | Low | Low | - |
| Objednávacie číslo PCR platničiek | 72.985 | 72.1978 72.1978.010 | 72.1979 72.1979.010 72.1979.003 72.1979.201 72.1979.700 72.1979.102 72.1979.132 | 72.1980 72.1980.010 72.1980.201 72.1980.600 72.1980.700 | 72.1981 72.1981.010 | 72.1984.202 |

Amersham Biosciences® / GE Healthcare®

MegaBACE 500/1000 DNA Analysis System

MegaBACE 4000 DNA Analysis System

Analytik Jena® / Biometra®

FlexCycler² 96 jamiek

qTOWER 2.0/2.2 SP

SpeedCycler² 96 jamiek SP & SPR

TAdvanced

TOne

TOptical

TRobot 96 jamiek

TRobot 384 jamiek

TProfessional skupina produktov s 96 jamkami (okrem TRIO)

TProfessional skupina produktov s 384 jamkami (okrem TRIO)

Applied Biosystems® / Life Technologies®

GeneAmp® 2700, 2720

GeneAmp® 7500 / 5700

GeneAmp® 9600

GeneAmp® 9700

GeneAmp® 9800 FAST Block

PE 2700

PE 9600

PE 9700

Prism® 2720

Prism® 7000 / 7700

Prism® 7300 / 7500

Prism® 7500 Fast

Prism® 7900HT

Prism® 7900 Fast

Prism® 7900HT Fast

QuantStudio™ (3, 5, 6, 7 a 12)

StepOne Plus™

Veriti® 96 jamiek / 384 jamiek

Veriti® Fast 96 jamiek

ViiA7™

310 Genetic Analyser

3100 / 3130 Genetic Analyser

3500 / 3500XL Genetic Analyser

3700 / 3730 / 3730XL Genetic Analyser

PeqLab®

peqSTAR 96

peqSTAR 384

Thermo Fisher Scientific®

MultiBlock System

PCR Sprint

Legenda:  = odporúčané  = bez vykonanej skúšky

* s vhodným adaptérom pre ABI

Tabuľka kompatibility predstavuje odporúčania k použitiu pre uvedené produkty. Upozorňujeme na to, že testy kompatibility našich produktov s uvedenými zariadeniami nie sú rutinnou záležitosťou. Preto nie je možné zaručiť úplnú zhodu vlastností produktov.

| Počet jamiek | 96 vložených | 96 | 96 | 96 | 96 | 384 | 96 | 384 |
|-----------------------------------|--------------|------------------------|---|---|------------------------|-------------|---------------|---------------|
| Polovičný / plný okraj | bez | bez | Polovičný | Plný | Polovičný | Plný | Polovičný | Plný |
| Profil | High | High | High | Low | Low | - | "Lightcycler" | "Lightcycler" |
| Objednávacie číslo PCR platničiek | 72.985 | 72.1978 72.1978.010 | 72.1979 72.1979.010 72.1979.003 72.1979.201 72.1979.700 72.1979.102 72.1979.132 | 72.1980 72.1980.010 72.1980.201 72.1980.600 72.1980.700 | 72.1981 72.1981.010 | 72.1984.202 | 72.1982.202 | 72.1985.202 |

BioRad® / MJ Research®

| | | | | | | | | |
|-----------------------------|---|---|---|---|---|---|--|--|
| CFX96 Touch™ Real-Time PCR | | | | ● | | | | |
| CFX384 Touch™ Real-Time PCR | | | | | | ● | | |
| CFX Automation System II | | | | | | | | |
| T100™ Thermal Cycler | ● | ● | | ● | ● | | | |
| S1000™ Thermal Cycler | | ● | ● | ● | | ● | | |
| C1000Touch™ Thermal Cycler | | ● | ● | ● | ● | ● | | |
| iCycler iQ™ Thermal Cycler | ● | ● | ● | | | | | |
| iQ4™ Thermal Cycler | ● | ● | ● | | | | | |
| iQ5™ Thermal Cycler | ● | ● | ● | | | | | |
| MyCycler™ Thermal Cycler | ● | ● | ● | | | | | |
| Chromo4™ | | ● | | ● | | | | |
| Opticon™, Opticon2™ | | | | ● | | | | |
| BaseStation™ | | | | ● | | | | |

Corbett Research® / Qiagen®

| | | | | | | | | |
|------------------------|--|---|--|---|--|--|--|--|
| Palm Cycler 96 jamiek | | ● | | | | | | |
| Palm Cycler 384 jamiek | | | | ● | | | | |

Eppendorf®

| | | | | | | | | |
|---------------------------|---|---|---|---|--|---|--|--|
| Mastercycler® nexus | ● | ● | | | | | | |
| Mastercycler® ep realplex | | ● | ● | | | ● | | |
| Mastercycler® gradient | ● | ● | | ● | | | | |
| Mastercycler® ep gradient | ● | ● | ● | ● | | | | |
| Mastercycler® pro | ● | ● | | ● | | | | |

Ericom®

| | | | | | | | | |
|-------------|--|--|---|---|--|--|--|--|
| Deltacycler | | | ● | ● | | | | |
| SingleBlock | | | ● | ● | | | | |
| TwinBlock | | | ● | ● | | | | |

MWG®

| | | | | | | | | |
|-------------------|--|---|---|---|--|---|--|--|
| Primus 96 jamiek | | ● | | ● | | | | |
| Primus 384 jamiek | | | | | | ● | | |
| The Q-Lifecycler | | ● | ● | ● | | | | |

Roche®

| | | | | | | | | |
|-------------------------|--|--|--|--|--|--|---|---|
| Lightcycler® 96 System | | | | | | | ● | |
| Lightcycler® 480 System | | | | | | | ● | ● |

Stratagene® / Agilent®

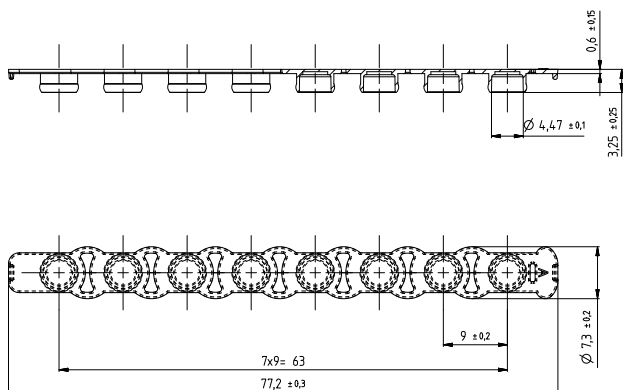
| | | | | | | | | |
|-----------------------------|---|---|---|---|---|--|---|--|
| AriaMx Real-Time PCR System | | | | ● | ● | | | |
| Mx3000P™ | ● | ● | | | | | | |
| Mx3005P™ | ● | ● | ● | ● | | | | |
| Mx4000™ | ● | ● | ● | | | | | |
| Gradient Cycler | | ● | | ● | | | | |
| Robocycler 384 jamiek | | | | | | | ● | |

Techné®

| | | | | | | | | |
|--------------------------------|---|---|---|---|---|--|---|--|
| Cyclogene | | ● | | ● | | | | |
| Flexigene | | ● | ● | ● | | | | |
| Genius / Genius Quad | | ● | ● | ● | | | | |
| OMN-E | | ● | ● | ● | | | | |
| PCR Express | ● | ● | ● | | | | ● | |
| Primus 96 | | ● | | | | | | |
| Px2 / PxE | | ● | ● | | | | ● | |
| Quantica | | | ● | ● | | | | |
| TC412 / TC512 | | ● | | ● | | | ● | |
| Touchgene / Touchgene Gradient | | ● | ● | ● | ● | | | |






PCR stripové uzávery



Vlastnosti a benefity:

- Vhodné na uzavretie PCR platničiek a stripov.
- Vysoko transparentné stripové uzávery optimalizované pre Real Time PCR a iné použitia založené na fluorescencii.
- Optimalizované na seba nadväzujúce stripové uzávery a PCR platničky resp. PCR stripy zabezpečujú tesné uzavretie.
- Jednoduchá orientácia vďaka smerovému označeniu koncov stripového uzáveru.
- Univerzálna kompatibilita stripových uzáverov uzáverov s PCR stripmi aj PCR platničkami.
- Výroba v podmienkach sterilných priestorov a nezávisle vykonané biologické testy umožňujú získať vynikajúce certifikáty sterilnej čistoty PCR Performance Tested a Biosphere® plus.

Tip:
Na skladovanie vzoriek v PCR platničkách odporúčame uzavretie stripovým uzáverom, pre jednoduché otvorenie a opätovné zatvorenie.

| Označenie | Farba | Sterilita | Vhodné pre | Balenie | Obj. č. |
|---------------------|----------------------|---|--|--------------------------------|-------------|
| PCR stripový uzáver | vysoko transparentný |  | 72.1978 72.1978.010 72.1979 72.1979.010 72.1979.003 72.1979.201 72.1979.700 72.1980 72.1980.010 72.1980.201 72.1980.600 72.1980.700 72.1981 72.1981.010 72.985.002 72.985.092 72.985.992 | 12 ks/vrečko a 240 ks/kartón | 65.989 |
| PCR stripový uzáver | vysoko transparentný |  | 72.1979.102 72.1979.132 72.1982.202 | 120 ks/vrečko a 480 ks/kartón | 65.989.002 |
| PCR stripový uzáver | transparentný |  | | 12 ks/vrečko a 1 200 ks/kartón | 65.1998.400 |

Adhezívne tesniace fólie

Bezpečné utesnenie polypropylénových, polystyrénových a polykarbonátových mikrotestovacích platničiek na zamedzenie odparovaniu a ochranu vzoriek počas aplikácie, skladovania a prepravy, si vyžaduje fóliové materiály vyrobené na mieru.

V ponuke sú rôzne tesniace fólie SARSTEDT, ktoré boli špeciálne vyvinuté pre vysoké požiadavky kladené v PCR, pri skladovaní účinných látok a vo vysokovýkonnom skríningu. Všetky fólie sa vyrábajú v sterilných podmienkach, aby sa zamedzilo kontaminácii DNázami/RNázami a nukleovými kyselinami.



Vysokopriehľadná adhezívna fólia na kvantitatívnu PCR v reálnom čase (qPCR) • REF 95.1999

50 µm tenká fólia je potiahnutá čírym lepidlom nevytvárajúcim šmuhy, ktoré je pri izbovej teplote len mierne lepkavé. Vďaka tomu je manipulácia jednoduchšia. K silnému prilepeniu dôjde len vtedy, keď sa fólia pritlačí a vedie k najnižším stratám v dôsledku odparovania.

- Vysokopriehľadná fólia vyrobená na mieru pre Real Time PCR v (qPCR) a iné metódy založené na fluorescencii.
- Bezpečné utesnenie vďaka inovatívnemu lepidlu.
- Bez nepríjemného lepenia na rukavice pri nanášaní fólie.
- Optimálna ochrana vzoriek vďaka zapuzdrenému lepidlu



Priehľadná lepiaca fólia na kvantitatívnu PCR v reálnom čase (qPCR) • REF 95.1993

Fólia pozostáva z 50 µm tenkého, obzvlášť číreho polyesterového filmu, na ktorom je nanosená tenká vrstva lepidla.

- Vysoká priehľadnosť
- Vysoká ochrana pred odparovaním



Priehľadná lepiaca fólia na PCR • REF 95.1994

Opticky číra fólia na PCR

- Ideálna na skladovanie vzoriek pri teplote do -70 °C.
- Extrémne odolná a stála



Silná, priehľadná lepiaca fólia na skladovanie vzoriek • REF 95.1992



- Ideálna na skladovanie vzoriek pri teplote do -80 °C
- Sťahovateľná fólia
- Vysoká odolnosť proti pôsobeniu rozpúšťadiel, ako je DMSO

Lepiaci hliníková fólia na PCR a skladovanie vzoriek • REF 95.1995



Tepluvzdorná, odolná a prepichnuteľná 38 µm tenká hliníková fólia sa vyznačuje vysokou úrovňou ochrany proti odparovaniu a vysokou odolnosťou proti pôsobeniu rozpúšťadiel. Perforované bočné aplikačné pásiky sa po nanosení dajú ľahko oddeliť.

- Hliníková fólia je ľahko prepichnuteľná pipetovými špičkami.
- Ideálna na skladovanie vzoriek/účinných látok pri teplote do -70 °C.

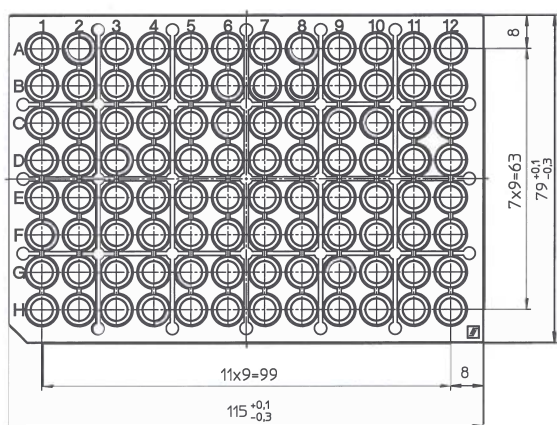
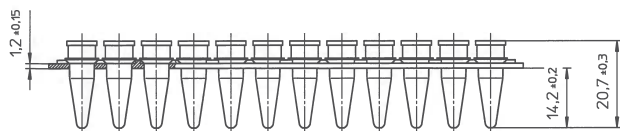
| Opis výrobku | Aplikácia | Špeciálne vlastnosti | Optické | Prepichnuteľná | Funkčný teplotný rozsah | Balenie | Obj. č. |
|---|-----------------------------|--|---------|----------------|-------------------------|-------------------|---------|
| Lepiaci, opticky vysokopriehľadná fólia na qPCR | qPCR, fluorescenčné analýzy | Vysoká priehľadnosť, termocitlivé lepidlo, veľmi nízka miera odparovania | + | nie | -80 °C až +100 °C | 100 fólií/škatuľa | 95.1999 |
| Priehľadná fólia na PCR | PCR, qPCR | Tenký materiál, vysoká optická čírosť | + | nie | -40 °C až +120 °C | 100 fólií/škatuľa | 95.1993 |
| Priehľadná fólia na PCR | PCR, skladovanie vzoriek | Silná lepiivosť, vysoká chemická odolnosť | + | nie | -70 °C až +105 °C | 100 fólií/škatuľa | 95.1994 |
| Lepiaci hliníková fólia | Skladovanie vzoriek, PCR | Prepichnuteľná, ochrana vzoriek pred svetlom, vysoká chemická odolnosť | - | áno | -70 °C až +105 °C | 100 fólií/škatuľa | 95.1995 |
| Priehľadné fóliové tesnenie | Skladovanie vzoriek, PCR | Extrémne odolná, veľmi nízka miera odparovania | + | nie | -80 °C až 120 °C | 100 fólií/škatuľa | 95.1992 |

Ktorá fólia je vhodná na moje použitie?

| Použitie | Špecifikácia použitia | Perfektný výrobok | Prepichnuteľná | Sťahovateľná |
|---|--|-------------------|----------------|--------------|
| PCR a Real-time PCR (qPCR) | Veľmi vysoká priehľadnosť a bezpečnosť vzorky (zapuzdrené lepidlo) | 95.1999 | nie | áno |
| | Vynikajúca priehľadnosť a štandardné lepidlo | 95.1993 | nie | áno |
| | Štandardná priehľadnosť a bezpečnosť vzorky | 95.1994 | nie | áno |
| Testy založené na fluorescencii a luminiscencii | Veľmi vysoká priehľadnosť a bezpečnosť vzorky (zapuzdrené lepidlo) | 95.1999 | nie | áno |
| | Vynikajúca priehľadnosť a štandardné lepidlo | 95.1993 | nie | áno |
| Skladovanie vzoriek | Skladovanie vzoriek, ktoré sú citlivé na svetlo | 95.1995 | áno | stredná |
| | Štandardné skladovanie vzoriek pri teplote -80 °C | 95.1992 | nie | áno |
| Ochrana pred odparovaním (PCR) | Štandardná priehľadnosť a bezpečnosť vzorky | 95.1992 | nie | áno |



Prakticky predmontované – alternatíva k dvojzložkovým PCR platničkám s polykarbonátovým rámom



Informácie o produkte:

Profil: High Profile

Maximálny objem jamky: 0,2 ml

12 predmontovaných PCR-stripov v pracovnom PCR zásobníku s certifikáciou maximálnej čistoty

Vlastnosti a benefity:

- Prevedenie Biosphere® plus individuálne sterilne balené
- Uzatvárateľné vysoko transparentným stripovým uzáverom REF 65.989
- Polykarbonátový rám
- Na použitie v stojanovom systéme (pozri str. 37)



| Označenie | Farba | Sterilita | Balenie | Obj. č. |
|---|----------------------|-----------|---|---------|
| 96-jamkové PCR stripy v pracovnom zásobníku | transparentné | | balené po kusoch vo vrecku a 20 ks/kartón | 72.985 |
| PCR stripový uzáver, Biosphere® plus | vysoko transparentný | | 12 ks/vrecko a 240 ks/kartón | 65.989 |



PCR stripy so samostatným stripovým uzáverom



Informácie o produkte:

Profil: High Profile
 Maximálny objem jamky: 0,2 ml

Vlastnosti a benefity:

- Optimalizované kompatibilné stripové uzávery a PCR stripy na zaručenie tesného uzavretia.
- Žiadne skrútenie, ohýbanie alebo zlomenie. Zosilnené konektory zabraňujú preličeniu PCR stripov.
- Jednoduchá orientácia vďaka smerovému označeniu koncov stripových uzáverov (jednostranné preličenie).
- Extrémne rovnomerné a tenké steny jamiek umožňujú konzistentne homogénny a maximálne rýchly prenos tepla. To zaručuje spoľahlivé a vysoko reprodukovateľné výsledky.
- Univerzálna kompatibilita stripových uzáverov s PCR stripmi aj PCR platničkami.
- Výroba v podmienkach sterilných priestorov a nezávisle vykonané biologické testy umožňujú získať vynikajúce certifikáty sterilnej čistoty PCR Performance Tested a Biosphere® plus.

| Označenie | Farba | Sterilita | Balenie | Obj. č. |
|---|--|-----------|--|------------|
| 8-jamkový PCR strip bez pripojeného uzáveru | transparentný | | 120 ks/vrecko a 480 ks/kartón | 72.985.002 |
| 8-jamkový PCR strip bez pripojeného uzáveru | biely (qPCR-optimalizovaná) | | 120 ks/vrecko a 480 ks/kartón | 72.985.092 |
| 8-jamkový PCR strip bez pripojeného uzáveru | mix farieb (červená, zelená, modrá, fialová) | | 120 ks jednej farby/vrecko a 480 ks/kartón | 72.985.992 |
| Vysokotransparentný stripový uzáver | transparentný | | 120 ks/vrecko a 480 ks/kartón | 65.989.002 |

Ďalšie farebné varianty na vyžiadanie.

PCR stripy so samostatným stripovým uzáverom

Informácie o produkte:

Profil: Low Profile

Maximálny objem jamky: 0,1 ml



Vlastnosti a benefity:

- Optimalizované kompatibilné stripové uzávěry a PCR stripy na zaručenie tesného uzavretia
- Extrémne rovnomerné a tenké steny jamiek umožňujú konzistentne homogénny a maximálne rýchly prenos tepla. To zaručuje spoľahlivé a vysoko reprodukovateľné výsledky.
- Výroba v podmienkach sterilných priestorov a nezávisle vykonané biologické testy umožňujú získať vynikajúci certifikát sterilnej čistoty PCR Performance Tested.
- Kombinované balenie vrátane stripového uzáveru.



| Označenie | Farba | Sterilita | Balenie | Obj. č. |
|---|-----------------------------|-----------|-------------------------------|------------|
| 8-jamkový PCR strip bez pripojeného uzáveru | transparentná | | 125ks/vrecko a 1250 ks/kartón | 72.982.002 |
| 8-jamkový PCR strip bez pripojeného uzáveru | biela (qPCR-optimalizovaná) | | 125ks/vrecko a 1250 ks/kartón | 72.982.092 |

PCR stripy s pripojeným uzáverom



Informácie o produkte:

Profil: High Profile
 Maximálny objem jamky: 0,2 ml

Vlastnosti a benefity:

- Zvýšená bezpečnosť bez obmedzenia manipulácie – integrovaná ochrana proti kontaminácii zabraňuje náhodnému kontaktu s vnútorným povrchom uzáveru.
- Žiadne skrútenie, ohýbanie alebo zlomenie. Zosilnené konektory zabraňujú preliaceniu PCR stripov.
- Plochý uzáver s veľkou plochou pre označenie.
- Extrémne rovnomerné a tenké steny jamiek umožňujú konzistentne homogénny a maximálne rýchly prenos tepla. To zaručuje spoľahlivé a vysoko reprodukovateľné výsledky.
- Výroba v podmienkach sterilných priestorov a nezávisle vykonané biologické testy umožňujú získať vynikajúce certifikáty sterilnej čistoty PCR Performance Tested a Biosphere® plus.

| Označenie | Farba | Sterilita | Balenie | Obj. č. |
|--|--|-----------|--|------------|
| 8-jamkový PCR strip s pripojenými uzávermi | transparentný | | 120 ks/vrečko a 480 ks/kartón | 72.991.002 |
| 8-jamkový PCR strip s pripojenými uzávermi | mix farieb (červená, zelená, modrá, fialová) | | 120 ks jednej farby/vrečko a 480 ks/kartón | 72.991.992 |
| 4-jamkový PCR strip s pripojenými uzávermi | transparentný | | 120 ks/vrečko a 480 ks/kartón | 72.990.002 |
| 4-jamkový PCR strip s pripojenými uzávermi | transparentný | | 50 ks/vrečko a 400 ks/kartón | 72.990 |
| 4-jamkový PCR strip s pripojenými uzávermi | mix farieb (červená, zelená, modrá, fialová) | | 120 ks jednej farby/vrečko a 480 ks/kartón | 72.990.992 |

Low Profile PCR stripy (0,1 ml) s pripojenými uzávermi

| Označenie | Farba | Sterilita | Balenie | Obj. č. |
|--|---------------|-----------|--------------------------------|------------|
| 8-jamkový PCR strip s pripojenými uzávermi | transparentný | | 12 ks/vrečko a 1 200 ks/kartón | 72.991.103 |



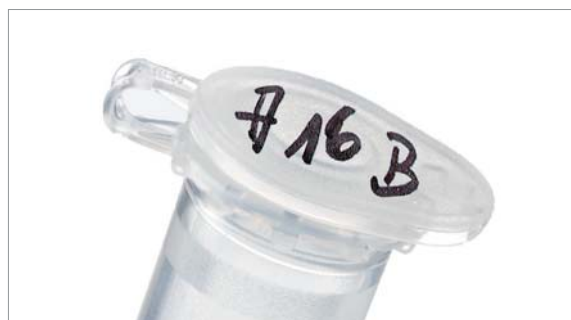
PCR samostatné skúmavky s pripojeným uzáverom



Informácie o produkte:

Profil: High Profile

Maximálny objem jamky: 0,2 ml a 0,5 ml



Vlastnosti a benefity:

- Zvýšená bezpečnosť bez obmedzenia manipulácie – integrovaná ochrana proti kontaminácii zabraňuje náhodnému kontaktu s vnútorným povrchom uzáveru.
- 0,5 ml skúmavky vhodné na použitie s fluorometrom Qubit™
- Plochý uzáver s veľkou plochou pre označenie.
- Extrémne rovnomerné a tenké steny jamiek umožňujú konzistentne homogénny a maximálne rýchly prenos tepla. To zaručuje spoľahlivé a vysoko reprodukovateľné výsledky.
- Výroba v podmienkach sterilných priestorov a nezávisle vykonané biologické testy umožňujú získať vynikajúce certifikáty sterilnej čistoty PCR Performance Tested a Biosphere® plus.

Tip:
Princípálne by sa mal blok cykléra vždy symetricky naplniť, aby sa dosiahlo rovnomerné rozloženie tlaku uzáveru cykléra na PCR skúmavku, ako aj homogénne rozdelenie tepla.

| Označenie | Farba | Sterilita | Balenie | Obj. č. |
|--|--|-----------|---|------------|
| 0,2 ml samostatná PCR skúmavka s pripojeným uzáverom | transparentná | | 500 ks/vrecko a 2 000 ks/kartón | 72.737.002 |
| 0,2 ml samostatná PCR skúmavka s pripojeným uzáverom | transparentná | | 250 ks/vrecko a 2 000 ks/kartón | 72.737 |
| 0,2 ml samostatná PCR skúmavka s pripojeným uzáverom | mix farieb (červená, oranžová, zelená, modrá, fialová, žltá) | | 500 ks jednej farby/vrecko a 3000 ks/kartón | 72.737.992 |
| 0,5 ml samostatná PCR skúmavka s pripojeným uzáverom | transparentná | | 500 ks/vrecko a 2 000 ks/kartón | 72.735.002 |
| 0,5 ml samostatná PCR skúmavka s pripojeným uzáverom | transparentná | | 100 ks/vrecko a 1 000 ks/kartón | 72.735.100 |
| 0,5 ml samostatná PCR skúmavka s pripojeným uzáverom | mix farieb (červená, oranžová, zelená, modrá, fialová, žltá) | | 500 ks jednej farby/vrecko a 3000 ks/kartón | 72.735.992 |

Inteligentné stojanové a pipetovacie systémy

Spoločné chladienie vašich cenných vzoriek – stojan IsoFreeze® PCR

Pri príprave vzorky sa často vyžaduje priebežné a spoľahlivé chladienie vzoriek. Preto spoločnosť SARSTEDT ponúka pipetovaciu a skladovaciu stanicu so spoľahlivou kontrolou teploty pre aplikácie citlivé na teplotu - PCR stojany IsoFreeze®.

Vlastnosti a benefity:

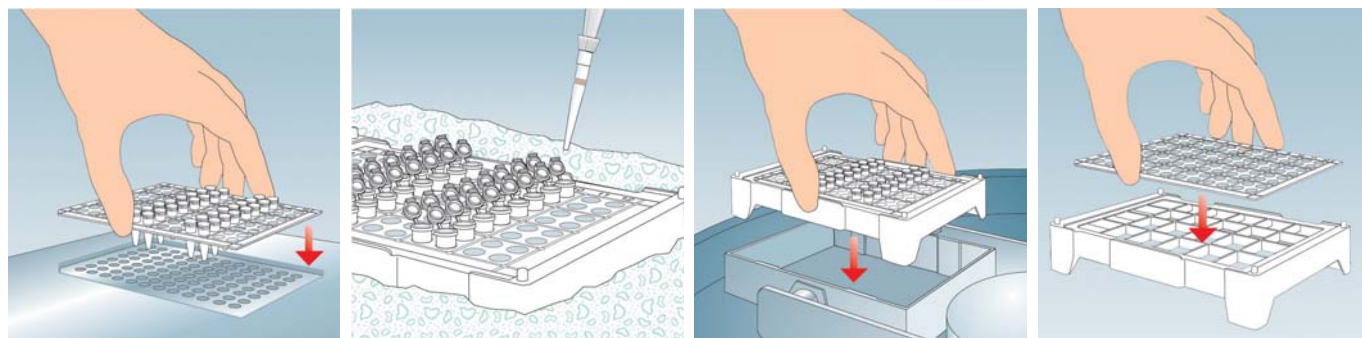
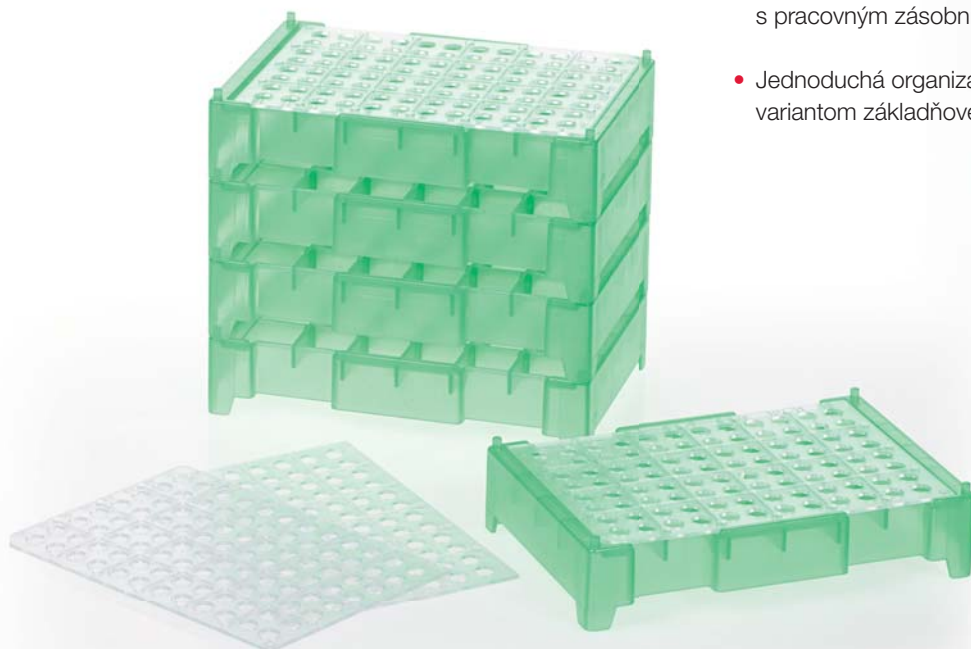
- Zjavná zmena sfarbenia z fialovej na ružovú pri odchýlení sa od optimálneho rozsahu teploty (od 7 °C).
- Minimalizované riziko kontaminácie, pretože pri skladovaní vzoriek sa nemusí používať ľad.
- Pri bežnej teplote okolia je teplota vzorky udržiavaná až 3 hodiny (s nasadeným uzáverom) v optimálnej oblasti.
- 8 x 12 formát pre 0,1 ml a 0,2 ml PCR platničky, stripy a samostatné skúmavky, resp. 6 x 4 formát vhodný pre 1,5 ml a 2 ml reagenčné skúmavky

| Označenie | Farba | Balenie | Obj. č. |
|-----------------------|----------------------|-------------|---------|
| IsoFreeze® PCR stojan | 96-jamková platnička | 2 ks/kartón | 95.984 |
| IsoFreeze® MCT stojan | 24-jamková platnička | 1 ks/kartón | 95.983 |



SARSTEDT stojanový systém – flexibilná skladovacia a pipetovacia stanica

- Flexibilný 2-dielny systém z pracovného podnosu a základnej stanice
- Časovo úsporná manipulácia s PCR stripmi a samostatnými skúmavkami, pretože sa dajú preniesť do termocykléra spolu s pracovným zásobníkom
- Jednoduchá organizácia laboratória vďaka rôznym farebným variantom základňovej stanice



| Označenie | Farba | Obj. č. |
|------------------------------|-------------|------------|
| 96-jamkový pracovný zásobník | 5 ks/vrečko | 95.987.002 |
| Priehľadná základná stanica | 5 ks/kartón | 95.988 |
| Základná stanica, červená | 5 ks/kartón | 95.988.001 |
| Základná stanica, modrá | 5 ks/kartón | 95.988.002 |
| Základná stanica, zelená | 5 ks/kartón | 95.988.003 |
| Základná stanica, žltá | 5 ks/kartón | 95.988.004 |

Tipy/pokyny pre úspešné PCR reakcie

Všeobecné odporúčania

- DNA vždy uskladnite v pufrí Tris-EDTA (pH 8), a nie vo vode, aby ste zabránili degradácii.
- Používajte pipetovacie špičky s filtrom a noste rukavice, aby ste zabránili (krížovej) kontaminácii.
- Vyhňte sa pipetovaniu reakčných zmesí na vetraných sterilných stoloch, pretože sa tým zvyšuje riziko krížovej kontaminácie.
- Reakčné zmesi pipetujte na čistom mieste, ktoré sa používa na čo najmenej iných molekulárno-biologických aplikácií.
- Pri pipetovaní reakčnej zmesi pridajte DNA polymerázu ako poslednú zložku.
- Vyhňte sa opakovanému rozmrazovaniu a opätovnému zmrazovaniu nukleotidov (dNTP), pretože sa tým môžu zničiť. Odporúča sa alikvotovať nukleotidy (a primery) a uchovávať ich pri teplote $-70\text{ }^{\circ}\text{C}$.
- Na amplifikáciu na 1 kb templátu DNA vyhradte jednu minútu elongačného času.
- Používajte spotrebné materiály, ktoré sú certifikované ako neobsahujúce DNA, DNázu/RNázu a inhibítory PCR, a vyhňte sa autoklavovaniu spotrebných materiálov pred použitím, pretože pri tomto kroku hrozí kontaminácia produktov nežiaducimi biomolekulami.
- Pri vyrezávaní produktov PCR z gélu ich vystavte UV svetlu len na čo najkratší čas, aby ste zabránili vzniku chýb v sekvencii DNA.

Pokyny na používanie templátu DNA

- Na dosiahnutie detekcie produktu PCR v 25 – 30 cykloch je potrebných približne 100 kópií templátu. Ak je pravdepodobné, že je prítomných len menej ako 10 kópií templátovej DNA, použite najmenej 40 cyklov.
- Základné pravidlo: Pri použití plazmidovej DNA použite koncentrácie templátu 1 pg – 1 ng a pri použití genómovej DNA koncentrácie 1 ng – 1 μg . Vyššie koncentrácie templátu znižujú špecifickosť reakcie, a tým zvyšujú výskyt nešpecifických produktov PCR.
- Fotometricky skontrolujte čistotu templátu DNA (kvocient 260 nm/280 nm by mal byť väčší alebo sa rovnať 1,8), aby ste sa uistili, že templát nie je kontaminovaný inhibítormi PCR, a ak zistíte kontamináciu, použite súpravu na izoláciu DNA alebo vykonajte precipitáciu etanolom.
- V prípade potreby pomocou gélovej elektroforézy skontrolujte, či je DNA templát degradovaný.

Pokyny na používanie primerov

- Základné pravidlo: Použite konečnú koncentráciu primeru 0,05 – 1 μM na jeden primer. Vyššie koncentrácie primerov zvyšujú výskyt nešpecifických produktov PCR v dôsledku nešpecifickej väzby primerov. V konečnej reakcii je často optimálna koncentrácia 0,2 μM na primer.
- Primery by mali mať dĺžku 20 až 30 nukleotidov.
- Obsah GC v primeroch by mal byť v ideálnom prípade medzi 40 % a 60 % a molekuly GC by mali byť rovnomerne rozložené po celej dĺžke primeru. Na optimalizáciu amplifikácie produktov PCR s vysokým obsahom GC môžete do reakčnej zmesi pridať DMSO. V prípade potreby je potrebné pri použití aditív, ako je DMSO, upraviť teploty žihania, pretože vysoké koncentrácie môžu oslabiť väzbu primeru. V tomto prípade použite najnižšiu možnú koncentráciu a neprekračujte 10 % v testovacej dávke.
- Teploty žihania (T_m) použitého páru primerov by sa od seba nemali odlišovať o viac ako $5\text{ }^{\circ}\text{C}$ a mali by byť v teplotnom rozmedzí od $50\text{ }^{\circ}\text{C}$ do $72\text{ }^{\circ}\text{C}$.
- Použite teplotu žihania, ktorá je o $0 - 5\text{ }^{\circ}\text{C}$ nižšia ako vypočítaná T_m primeru s nižšou T_m .

Kontrolný zoznam na riešenie problémov s PCR

| Problém | Prípadná príčina | Riešenie |
|---|---|---|
| Žiadny produkt amplifikácie | Inhibítory PCR v reakčnej zmesi | Používajte spotrebný materiál, ktorý je certifikovaný ako neobsahujúci DNA, DNázu/RNázu a PCR inhibítory. Fotometricky skontrolujte čistotu templátu DNA, aby ste zistili, či je templát kontaminovaný inhibítormi PCR (fenol, proteínáza K, K ⁺ , Na ⁺ atď.). Ak je pomer 260 nm / 280 nm menší ako 1,8, použite súpravu na čistenie DNA alebo vykonajte zrážanie etanolom na odstránenie prípadne prítomných inhibítorov PCR. Zriedte templát (a tým aj inhibítory PCR) a alternatívne zvýšte koncentráciu DNA polymerázy. |
| | PCR templát je degradovaný | Gélovou elektroforézou skontrolujte, či je prítomný degradovaný PCR templát. Ak zistíte známky degradácie východiskovej DNA (rozmazanie DNA, príliš malé pásy atď.), vykonajte novú izoláciu templátu. Minimalizujte strihanie DNA počas izolácie. Uchovávajte templátovú DNA v pufrí Tris-EDTA (pH 8), aby ste zabránili jej degradácii. |
| | Suboptimálne reakčné podmienky | Je možné, že bola použitá príliš vysoká teplota žihania, príliš dlhý čas denaturácie alebo príliš nízky počet cyklov. Optimalizujte teplotu žihania jej postupným znižovaním v krokoch po 1 – 2 °C, denaturujte DNA na začiatku 3 minúty (príliš dlhý čas denaturácie môže spôsobiť degradáciu DNA) a 30 sekúnd počas reakčných cyklov a/alebo počet cyklov o 5 cyklov. |
| | Zabudnutá zložka v reakčnej zmesi | Zopakujte PCR. |
| Nešpecifické produkty amplifikácie | Kontaminované činidlá (napr. voda) | PCR činidlá (často je to použitá voda) mohli byť náhodne kontaminované počas predchádzajúcich pipetovacích postupov. Použite čerstvé PCR činidlá. |
| | Suboptimálne reakčné podmienky | Je možné, že bola použitá príliš nízka teplota žihania, príliš vysoký počet cyklov alebo príliš dlhý čas predĺženia. Príliš nízke teploty žihania podporujú nešpecifickú väzbu primerov. Pomocou teplotného gradientu sa pokúste určiť najlepšiu teplotu žihania, pri ktorej vznikne najčistejší produkt PCR. Príliš vysoký počet cyklov niekedy vedie aj k amplifikácii nešpecifických produktov PCR. Ak sa objavia nešpecifické produkty PCR, skúšobne znížte počet cyklov o 5 cyklov. Dlhý čas predĺženia tiež podporuje nešpecifickú amplifikáciu. Nastavte čo najpresnejší čas predĺženia v závislosti od veľkosti produktu PCR (na amplifikáciu na 1 kb DNA templátu potrebujú Taq polymerázy približne jednu minútu predĺženia). |
| | Príliš veľa Mg ²⁺ v reakčnej zmesi | Príliš vysoké koncentrácie Mg ²⁺ zvyšujú pravdepodobnosť nešpecifickej väzby primerov, a tým aj tvorbu nežiaducich produktov PCR. V tomto prípade znížte množstvo použitého Mg ²⁺ . |
| | PCR templát je degradovaný | Gélovou elektroforézou skontrolujte, či je prítomný degradovaný PCR templát. Ak zistíte známky degradácie východiskovej DNA (rozmazanie DNA, príliš malé pásy atď.), vykonajte novú izoláciu templátu. Minimalizujte strihanie DNA počas izolácie. Templátovú DNA uchovávajte v pufrí Tris-EDTA (pH 8), aby ste zabránili jej degradácii. |

SARSTEDT spol. s r. o.

Pri smaltovni 4
851 01 Bratislava

Tel: +421 232 184 930

info.sk@sarstedt.com
www.sarstedt.com

Pracovný postup molekulárnej diagnostiky SARSTEDT

Využívajte výhody našich navzájom prispôsobených spotrebných materiálov!

Pracovný postup
molekulárnej
diagnostiky online



molecular-workflow.
sarstedt.com

