

# Badania PCR i biologia molekularna

Certyfikowane produkty wysokiej jakości  
do badań (q)PCR



**Molecular  
Diagnostic  
Workflow**





Od 1961 roku firma SARSTEDT opracowuje i produkuje wysokiej jakości produkty dla medycyny i nauki.

Na kolejnych stronach zapraszamy do zapoznania się z naszą bogatą ofertą produktów oraz uzyskania cennych wskazówek dotyczących dalszej optymalizacji procesu reakcji PCR.

**W celu zapewnienia niezmiennie wysokiej jakości naszych produktów stawiamy na:**

- ✓ przemyślaną konstrukcję produktów i narzędzi do uzyskania jednolitej grubości ścianek
- ✓ wybór wysokiej jakości surowców (np. materiały klasy medycznej)
- ✓ zautomatyzowaną produkcję w warunkach pomieszczenia czystego
- ✓ dokładne kontrole jakości (np. 100% testy szczelności)
- ✓ system zarządzania jakością z certyfikatem ISO 13485
- ✓ bardzo dobrze wyszkolony personel

Dzięki temu osiągamy doskonałą jakość produktów „Made in Germany”.

Oprócz naszego standardowego asortymentu oferujemy również produkty o wysokiej wydajności, produkowane zgodnie z najnowszą technologią. Przykładem są produkty o właściwościach niskiego wiązania niektórych biomolekuł lub produkty stale wykazujące najwyższy poziom czystości. Na specjalne życzenie wytwarzamy również produkty dostosowane do potrzeb klienta. W razie zainteresowania prosimy o bezpośredni kontakt z nami.

Zespół **SARSTEDT**

## Spis treści

Zacznij pracę od zaraz – z najwyższą czystością! .....	4
Jakość materiałów zużywalnych do PCR ma znaczenie – wiarygodne wyniki aplikacji (q)PCR dzięki przełomowym standardom produktów .....	4
<b>Maksymalna czystość i niezawodność dla bardzo wrażliwych analiz</b>	
PCR Performance Tested .....	5
Biosphere® plus – dodatkowe bezpieczeństwo .....	5
Zoptymalizowana czułość i zwiększona powtarzalność .....	6
Niski poziom wiązania DNA i białek – dla maksymalnego odzysku próbek.....	7
<b>Płytki do badań PCR Multiply® firmy SARSTEDT – maksymalna niezawodność</b>	
Płytki do PCR z kołnierzem – największa wydajność i zredukowana zmienność .....	9
Płytki „Protein Low Binding” z kołnierzem, do badań PCR.....	11
Płytki do PCR z półkołnierzem – High Profile .....	13
Płytki do PCR z półkołnierzem – Low Profile.....	15
Płytki do PCR bez kołnierza – High Profile .....	17
Płytki do PCR bez kołnierza – Low Profile.....	19
384-dółkowe płytki do PCR .....	21
<b>Płytki Multiply® do badań PCR – tabela kompatybilności..... 22-23</b>	
Nakrywki do PCR łączone w paski.....	25
Adhezyjne folie zamykające.....	26
Wstępnie przygotowane – alternatywa dla 2-komponentowych płytek do PCR z ramką poliwęglanową.....	29
Stripy do PCR z osobnymi paskami zamknięć – wysoki profil.....	31
Stripy do PCR z osobnymi paskami zamknięć – niski profil .....	32
Stripy do PCR z indywidualnie zamykanymi naczynkami .....	33
Pojedyncze probówki do PCR z przymocowaną nakrywką .....	35
Inteligentny system - statyw i stacja do pipetowania.....	36
SARSTEDT RackSystem – stacja do przechowywania i pipetowania .....	37
Porady i wytyczne do przeprowadzania udanych reakcji PCR .....	38
Lista kontrolna rozwiązywania problemów z PCR.....	39

## Zacznij pracę od zaraz – z najwyższą czystością!

Warunki pomieszczenia czystego, przeszkolony personel w odzieży ochronnej i zautomatyzowane procesy produkcyjne są podstawowymi warunkami dla certyfikowanych standardów jakościowych SARSTEDT.

Dzięki dokładnym kontrolom jakości, które regularnie zlecamy niezależnemu laboratorium, oferujemy niezawodne materiały eksploatacyjne, które można stosować, bez dodatkowych kosztów.

Obecnie nadal powszechną praktyką jest sterylizacja materiałów eksploatacyjnych w autoklawie. Wiele osób myli produkty sterylne z produktami wolnymi od DNA. Sterylizacja nie usuwa niepożądanych biomolekuł, takich jak DNA,

RNazy lub pirogeny. Jeszcze poważniejszym problemem jest jednak fakt, że sterylizacja w autoklawie może spowodować zanieczyszczenie produktów. Trwałe oddzielenie autoklawów do sterylizacji czystej i jałowania odpadów laboratoryjnych nie sprawdza się w dłuższym czasie. W nasyconej parą wodną atmosferze autoklawów plazmidy lub RNazy są łatwo przenoszone, z uprzednio sterylizowanych w autoklawie odpadów laboratoryjnych, na właściwie czyste materiały eksploatacyjne.

Warto więc zaoszczędzić sobie tej dodatkowej i ryzykownej pracy i natychmiast rozpocząć pracę z naszymi materiałami eksploatacyjnymi o certyfikowanej wysokiej czystości.

## Jakość tworzyw sztucznych do PCR ma znaczenie – niezawodna wydajność we wszystkich zastosowaniach (q)PCR dzięki przełomowym standardom produkcji

W naszym procesie produkcyjnym ukierunkowanym na PCR bierzemy pod uwagę kluczowe parametry, które mają wpływ na jakość produktów z tworzyw sztucznych do PCR. Zaczyna się to od precyzyjnego zaprojektowania i wykonania formy. Ponieważ tylko precyzyjnie uformowane narzędzia wytwarzają wyjątkowo jednolite produkty z tworzyw sztucznych, w których równomierność dołków minimalizuje zmienność danych. Produkty są wytwarzane w zautomatyzowanych procesach, w obszarach produkcyjnych o wysokiej czystości. Przeprowadzamy staranne procedury oczyszczania, ponieważ nawet najmniejsze ślady pozostawionych substancji chemicznych mogą hamować amplifikację PCR. Nasz proces produkcyjny, od projektowania do końcowego pakowania, jest w wysokim stopniu zautomatyzowany i odbywa się w kontrolowanych warunkach w kompleksach zakładów zabezpieczonych przepływem laminarnym.

Do wytwarzania produktów SARSTEDT stosowane są wyłącznie wyselekcjonowane surowce o najwyższej czystości i jakości, spełniające szereg międzynarodowych wytycznych i standardów (głównie tzw. klasy medycznej). Dobieramy tylko takich dostawców, którzy wspierają naszą filozofię najwyższej jakości. Oczywiście nie są dodawane żadne dodatki, takie jak bisfenole lub produkty biobójcze. Wszystkie materiały zostały starannie dobrane do danej aplikacji i specjalnie zweryfikowane, aby w pełni można było wykorzystać możliwości naszych produktów.

Nasze standardy produkcyjne są uzupełniane przez efektywne kontrole jakości, takie jak testy szczelności poszczególnych dołków lub zapewnienie geometrii produktu. Stała jakość, dzięki której zawsze produkujemy jednakowej grubości ścianki, daje klientom szczególną pewność, że zawsze otrzymają dokładne i powtarzalne wyniki PCR.

# Maksymalna czystość i niezawodność dla bardzo wrażliwych analiz

## PCR Performance Tested



Nasz certyfikat czystości PCR Performance Tested został opracowany specjalnie do analiz kwasów nukleinowych. Wszystkie produkty z certyfikatem PCR Performance Tested są testowane przez niezależne laboratorium i nie zawierają ludzkiego

i bakteryjnego DNA, są wolne od DNazy i RNazy oraz wolne od inhibitorów PCR. Dodatkowe badania na obecność inhibitorów PCR są dla nas ważne, ponieważ dodatki stosowane w produkcji materiałów eksploatacyjnych mogą działać hamująco na PCR.

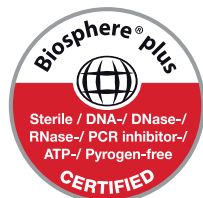
Wiele różnych substancji, które można łatwo przenieść do cennych próbek, działają jako silne inhibitory reakcji PCR. Znanymi przykładami są hemoglobina lub etanol, który jest często używany np. do izolacji kwasów nukleinowych. Wiele inhibitorów PCR jest jednak również w dużej mierze nieznanymi. Przykładowo próbki płwociny często wykazują działanie hamujące PCR, chociaż składniki odpowiedzialne za to nie zostały jeszcze zidentyfikowane. Działanie inhibitorów PCR niesie za sobą szczególnie poważne skutki, jeśli ich hamujące oddziaływanie wpływa na geny docelowe w różny sposób. Np. jeśli silniej lub słabiej oddziałuje na amplifikację genu metabolizmu podstawowego (ang. housekeeping gene) względem amplifikacji analizowanego równoległego genu, będącego przedmiotem zainteresowania. Z tego powodu najlepiej jest używać wyłącznie materiałów eksploatacyjnych, które zostały przetestowane pod kątem niewystępowania inhibitorów PCR.

Podczas pracy z RNA wyzwaniem są wszechobecne RNazy. Wiele RNaz, w przeciwieństwie do pokrewnych DNaz, nie wymaga do swojej aktywności kofaktorów, takich jak  $Mg^{2+}$ . Poza tym RNazy są bardzo stabilne i mają zdolność do samodzielnego składania się z powrotem do pierwotnej konformacji pod wpływem działania wysokiej temperatury.

Gwarantujemy, że nasze produkty PCR Performance Tested zachowują następujące wartości graniczne:

Ludzkie DNA	<0,5 pg/μl
Bakteryjne DNA	<0,02 pg/μl
DNaza	<1 x 10 <sup>-5</sup> U/μl
RNaza	<1 x 10 <sup>-9</sup> jednostek Kunitza/μl
Inhibitory PCR	<0,5 cykli
	Przesunięcie wartości C <sub>t</sub>

## Biosphere® plus – dodatkowe bezpieczeństwo



Coraz więcej aplikacji wymaga absolutnej gwarancji braku DNA lub innych biomolekuł. Z tego powodu wszystkie produkty z certyfikatem „Biosphere® plus” są poddawane dodatkowo zatwierdzonej procedurze dekontaminacji. Poddanie działaniu

tlenku etylenu niszczy wszelkie potencjalnie obecne DNA i inne biomolekuły oraz sterylizuje produkty. Dalsze badania pod kątem braku pirogenów i ATP (wskazówka: ważne dla testów opartych na luminescencji) uzupełniają naszą certyfikację Biosphere® plus.

Aby całkowicie wykluczyć nawet najmniejsze zanieczyszczenia, gwarantujemy, że nasze produkty z certyfikatem Biosphere® plus zachowują następujące wartości graniczne:

Ludzkie DNA	<5,0 fg/μl
Bakteryjne DNA	<0,2 fg/μl
Sterylność zgodnie z normą	ISO 11135
ATP	<1 x 10 <sup>-12</sup> mmol/μl
Pirogeny/endotoksyny	<0,002 EU/ml
DNaza	<5 x 10 <sup>-7</sup> U/μl
RNaza	<5 x 10 <sup>-11</sup> jednostek Kunitza/μl
Inhibitory PCR	<0,5 cykli
	Przesunięcie wartości C <sub>t</sub>

## Zoptymalizowana czułość i lepsza powtarzalność

Metody oparte na fluorescencji, takie jak RealTime PCR (qPCR), wykorzystują znacznie lepsze właściwości odbijania światła przez białe materiały eksploatacyjne do PCR, zwłaszcza przy stosowaniu małych objętości. Ponadto, dzięki nieprzezroczystemu zabarwieniu, nie dochodzi do utraty światła fluorescencyjnego przez ścianki, a odbicie przez zoptymalizowany biały barwnik oznacza, że ilość światła fluorescencyjnego, docierającego do detektora, pozostaje bardziej stała niż w przypadku stosowania produktów przezroczystych. Z tego względu przy powtarzaniu eksperymentów lub stosowaniu duplikatów lub triplikatów można uzyskać znacznie mniejszy rozrzut.

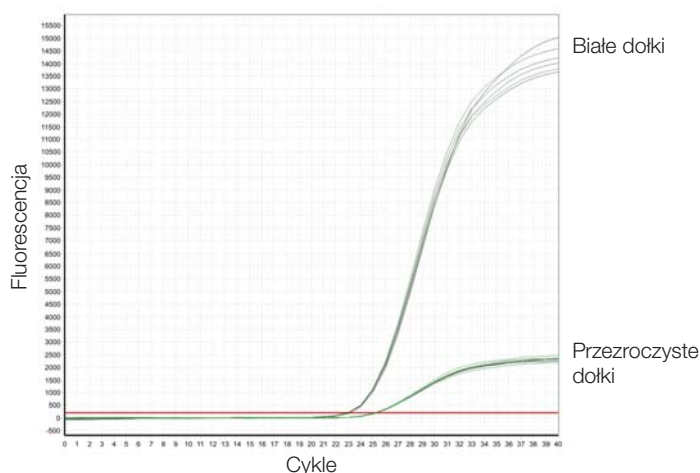
Dzięki wyższemu poziomowi fluorescencji białych materiałów eksploatacyjnych do PCR i stałym efektom tła stosowanego fluoroforu dodatkowo uzyskuje się lepszy stosunek sygnału do tła. Nieprzezroczyste białe zabarwienie zapobiega również wykrywaniu rozproszonego światła fluorescencyjnego z sąsiednich dołków, a tym samym w najgorszym przypadku fałszywie dodatnim wynikom detekcji.

Jednak największą zaletą materiałów eksploatacyjnych do PCR o białym zabarwieniu jest znacznie lepsza czułość w porównaniu z materiałami przezroczystymi. Na ryc. 1 pokazano, że zmierzona intensywność fluorescencji jest znacznie wyższa w białych płytkach niż w przezroczystych dla tej samej ilości wzorca i enzymu. Dodatkowo zmniejsza się nawet wartość Ct z  $24,87 \pm 0,08$  (przezroczyste) do  $23,40 \pm 0,07$  (białe), co wskazuje, że detekcja 1000 cząsteczek wzorca następuje wcześniej w białych płytkach. Jest to kolejną dużą zaletą, zwłaszcza gdy dostępne są tylko minimalne ilości materiału wyjściowego.

W związku z tym, w przypadku przejścia z przezroczystych na białe materiały eksploatacyjne do PCR, możliwe jest również ekonomiczne zmniejszenie objętości testowanych próbek. W ten sposób można znacznie zmniejszyć ilość stosowanych odczynników (enzymów, sond, primerów itp.), a tym samym obniżyć ich koszty.

Stosowanie białych materiałów eksploatacyjnych do PCR przynosi znaczne korzyści. Nie warto więc ryzykować otrzymanie niedokładnych wyników dla wizualnej kontroli dołków z boku lub od spodu.

### Porównanie poziomu fluorescencji białych i przezroczystych dołków



Ryc. 1: Porównanie wartości fluorescencji produktów 72.985.002 (przezroczyste) i 72.985.092 (białe) zamkniętych za pomocą wysoce przezroczystych nakrywek łączonych w paski 65.989.002. Fragment 100 bp plazmidu EmGFP (ilość wzorca 1000 cząsteczek) został poddany amplifikacji w objętości 20  $\mu$ l przy użyciu Eppendorf realplex 4S Thermocycler (n=8).

## Niski poziom wiązania DNA i białek – dla maksymalnego odzysku próbek

Ze względu na tendencję do coraz mniejszych objętości próbek coraz ważniejsze staje się zminimalizowanie wszelkich interakcji analitów z płytkami. Rosnące wykorzystanie materiałów eksploatacyjnych do PCR w innych aplikacjach również często wymaga maksymalnego odzysku próbki. W przypadku przygotowania i przechowywania próbek kwasów nukleinowych (o niskim stężeniu), jak również w przypadku przygotowywania serii rozcieńczeń, szczególnie dużą wagę przywiązuje się do zapewnienia pełnego odzysku biomolekuł z dołków.

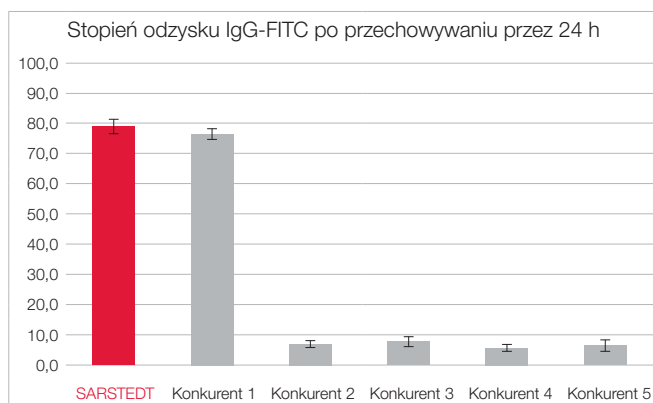
W dziedzinie spektrometrii masowej analizy białek lub peptydów, gdzie standardowo stosuje się szklane fiolki i zwykłe naczynia wykonane z PP, utrata peptydów i białek jest dobrze znanym zjawiskiem. Dzięki zastosowaniu produktów o niskim poziomie wiązania białek można odzyskać znacznie więcej białka lub peptydu do dalszych analiz. Również enzymy pozostają aktywne, ponieważ powierzchnia produktów o niskim poziomie wiązania białek zmniejsza ich denaturację

poprzez interakcję ze ścianką naczynia. W momencie, gdy stężenie białka spadnie poniżej krytycznego poziomu, wiarygodna analiza białek przy użyciu konwencjonalnych naczyń reakcyjnych nie jest już zazwyczaj możliwa. Również w przypadku immunoprecypitacji, oczyszczania lub izolacji białek oraz przechowywania próbek białek, peptydów lub przeciwciał zastosowanie produktów o niskim poziomie wiązania białek zapewnia maksymalną niezawodność.

Właściwości niskiego wiązania dla kwasów nukleinowych lub peptydów/białek, charakteryzujące nasze produkty, wynikają z zastosowania specjalnych surowców i specjalnej obróbki fizycznej. Oczywiście w celu uzyskania specjalnych właściwości nie stosuje się żadnych powłok z silikonem lub z podobnymi substancjami..

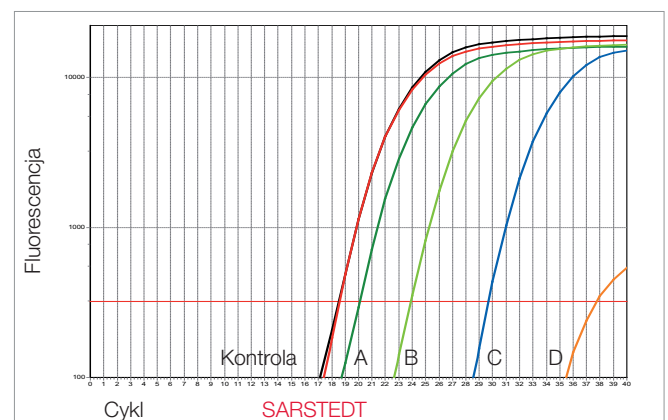
Oferujemy naszym klientom najnowocześniejsze produkty o właściwościach DNA Low Binding i Protein Low Binding.

### Protein Low Binding – porównanie średnich strat białek:



Ryc. 2: Po 8 x 125 µl roztworu koniugatu IgG-FITC (1,0 µg/ml w PBS; Sigma Aldrich, nr art. F9636) przechowywano przez 24 godziny w produktach o niskim poziomie wiązania białek firmy SARSTEDT, jak również 5 konkurencyjnych firm. Po inkubacji przeniesiono z nich po 100 µl na czarne płytki ELISA (SARSTEDT, nr art. 82.1581.220), które uprzednio zablokowano przez co najmniej 2 h za pomocą 1 x Roti-Block (Carl Roth, nr art. A151.4) i zmierzono w czytniku płytek Infinite 200 pro (Tecan). Eksperyment powtórzono przez 3 kolejne dni. Przechowywanie w produktach SARSTEDT o niskim poziomie wiązania białek nie powoduje znaczących strat, w przeciwieństwie do większości testowanych produktów konkurencyjnych. Jeden z konkurencyjnych produktów również wykazał wysoki stopień odzysku.

### DNA Low Binding – porównanie średnich strat DNA:



Kontrola  
 Oferent A  
 Oferent C  
 SARSTEDT  
 Oferent B B  
 Oferent D

Ryc. 3: Po 10 próbek testowych różnych oferentów napełniono 100 µl roztworu plazmidowego DNA (stężenie: 104 kopii/µl) i wstrząsano w temperaturze 37°C.

Po czasie inkubacji wynoszącym 3 h zawartość DNA oznaczono za pomocą Real Time PCR.

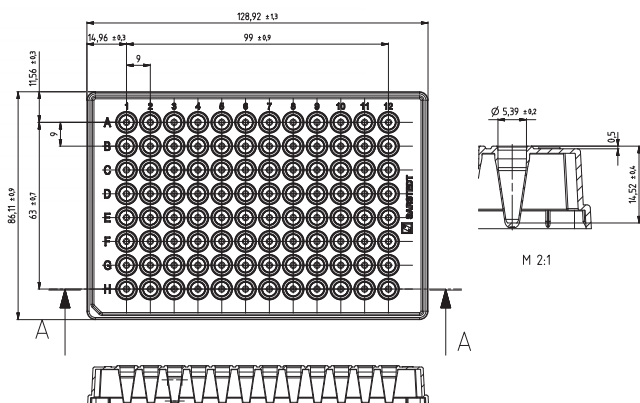
Na wykresie tym przedstawiono przykładowo jedną z 10 serii doświadczeń.

Płytki do badań PCR Multiply® firmy SARSTEDT  
– maksymalna niezawodność





## Płytki do PCR z kołnierzem – największa wydajność i mniejsza zmienność



### Informacje o produkcie:

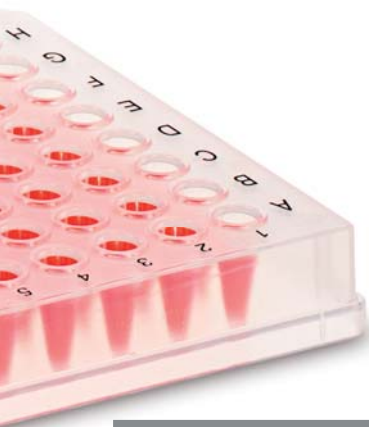
Profil: ..... Low Profile

Maksymalna pojemność dołka: ..... 0,1 ml

Ścięty narożnik: ..... H1

### Cechy i zalety:

- Wysoce równomierne i cienkie ścianki dołków umożliwiają niezmiennie jednorodne i maksymalnie szybkie przekazywanie ciepła. Gwarantuje to wiarygodne i wysoce powtarzalne wyniki.
- Wymiary zgodne z ANSI umożliwiają zastosowanie w zautomatyzowanych systemach.
- Podwyższony kołnierz wokół każdego dołka chroni przed zanieczyszczeniem krzyżowym, umożliwia bezpieczne zamknięcie folią, zapewniając ochronę przed utratą związaną z parowaniem.
- Czarne oznaczenie alfanumeryczne ułatwia identyfikację i śledzenie próbek podczas ręcznego napełniania.
- Produkcja w warunkach pomieszczenia czystego i niezależnie prowadzone badania biologiczne umożliwiają uzyskanie wyjątkowych certyfikatów czystości PCR Performance Tested i Biosphere® plus.
- Badanie stuprocentowej szczelności każdego pojedynczego dołka dla zapewnienia maksymalnego bezpieczeństwa w przypadku cennych próbek.
- Możliwość łatwego i bezpiecznego układania w stosy pozwala na efektywne wykorzystanie ograniczonej przestrzeni przechowywania.



Nazwa	Kolor	Czystość	Opakowanie	Nr art.:
96-dołkowa płytka do badań PCR z kołnierzem	przezroczysty		10 szt./torebkę i 100 szt./pudełko tekturowe	72.1980
96-dołkowa płytka do badań PCR z kołnierzem	przezroczysty		1 szt./blister i 20 szt./pudełko tekturowe	72.1980.201
96-dołkowa płytka do badań PCR z kołnierzem	biały (zoptymalizowany do qPCR)		10 szt./torebkę i 100 szt./pudełko tekturowe	72.1980.010
96-dołkowa płytka do badań PCR z kołnierzem, <b>DNA Low Binding</b>	przezroczysty		10 szt./torebkę i 100 szt./pudełko tekturowe	72.1980.700

Inne warianty kolorów oraz warianty z kodem kreskowym na życzenie.

Pasujące nakrywki łączone w paski i folie zamykające można znaleźć na stronach 24-27.

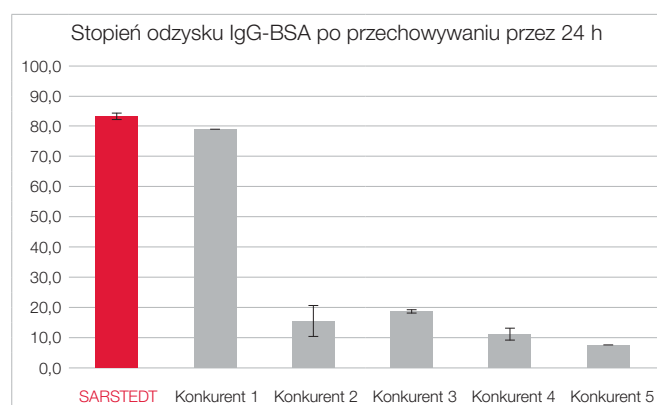




## Płytki „Protein Low Binding” do badań PCR z kołnierzem

W dziedzinie spektrometrii masowej analizy białek lub peptydów, gdzie standardowo stosuje się szklane fiołki i zwykle naczynia wykonane z PP, utrata peptydów/białek jest dobrze znanym zjawiskiem. W momencie, gdy stężenie białka spadnie poniżej krytycznego poziomu, analiza przy użyciu konwencjonalnych naczyń reakcyjnych nie jest już zazwyczaj możliwa. Z tego powodu oferujemy 96-dółkowe

plytki Protein Low Binding z kołnierzem do przygotowywania i przechowywania najmniejszych ilości próbek w zakresie temperatur ujemnych (-20°C do -80°C). Dodatkowo płytki te nadają się do stosowania w immunoprecypitacji, oczyszczaniu lub izolacji białek, a także do przygotowywania lub przechowywania próbek białek, peptydów lub przeciwciał.



Po 8 x 125 µl roztworu koniugatu IgG-BSA (1,0 µg/ml w PBS; ThermoFisher Scientific, nr art. A23015) przechowywano przez 24 godziny w produktach o niskim poziomie wiązania białek firmy SARSTEDT, jak również 5 konkurencyjnych firm. Po inkubacji przeniesiono z nich po 100 µl na czarne płytki ELISA (SARSTEDT, nr art. 82.1581.220), które uprzednio zablokowano przez co najmniej 2 h za pomocą 1 x Roti-Block (Carl Roth, nr art. A151.4) i zmierzono w czytniku płytek Infinite 200 pro (Tecan). Eksperyment powtórzono przez 3 kolejne dni. Przechowywanie w produktach SARSTEDT o niskim poziomie wiązania białek nie powoduje znaczących strat, w przeciwieństwie do większości testowanych produktów konkurencyjnych. Jeden z konkurencyjnych produktów również wykazał wysoki stopień odzysku.

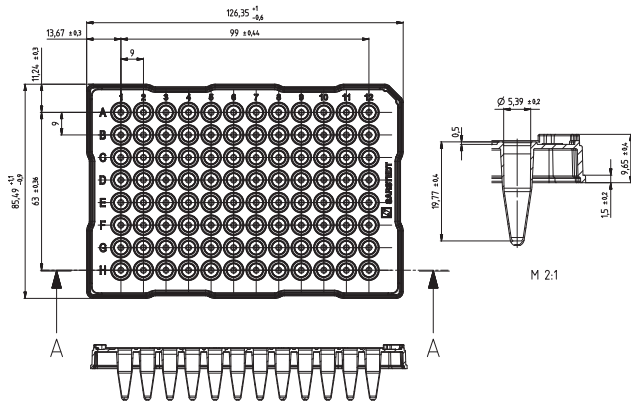


**Porada:**  
Do przechowywania próbek zalecamy zamknięcie kompatybilnymi nakrywkami łączonymi w paski 65.989.002.

Nazwa	Kolor	Czystość	Opakowanie	Nr art.:
96-dółkowa płytka do badań PCR z kołnierzem, <b>Protein Low Binding</b>	przezroczysty		10 szt./torebkę i 100 szt./pudełko tekturowe	72.1980.600
Nakrywki do PCR łączone w paski	wysocze przezroczysty		120 szt./torebkę i 480 szt./pudełko tekturowe	65.989.002



## Płytki do PCR z półkolnierzem – High Profile



### Informacje o produkcie:

Profil: ..... High Profile  
 Maksymalna pojemność dołka: ..... 0,2 ml  
 Ścięty narożnik: ..... A12

### Cechy i zalety:

- Wysoce równomierne i cienkie ścianki dołków umożliwiają niezmiennie jednorodne i maksymalnie szybkie przekazywanie ciepła. Gwarantuje to wiarygodne i wysoce powtarzalne wyniki.
- Podwyższony kolnierz wokół każdego dołka chroni przed zanieczyszczeniem krzyżowym, umożliwia bezpieczne zamknięcie folią, zapewniając ochronę przed utratą związaną z parowaniem.
- Czarne oznaczenie alfanumeryczne ułatwia identyfikację i śledzenie próbek podczas ręcznego napełniania.
- Produkcja w warunkach pomieszczenia czystego i niezależnie prowadzone badania biologiczne umożliwiają uzyskanie wyjątkowych certyfikatów czystości PCR Performance Tested i Biosphere® plus.
- Badanie stu procentowej szczelności każdego pojedynczego dołka dla zapewnienia maksymalnego bezpieczeństwa w przypadku cennych próbek.
- Możliwość łatwego i bezpiecznego układania w stosy pozwala na efektywne wykorzystanie ograniczonej przestrzeni przechowywania.

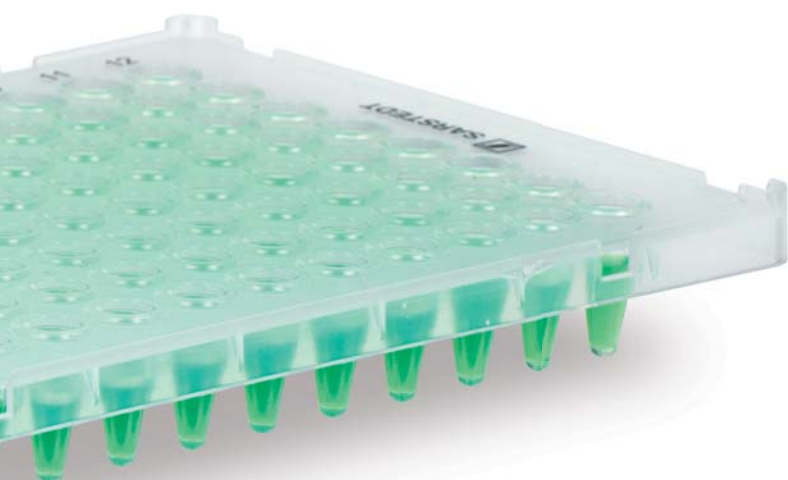
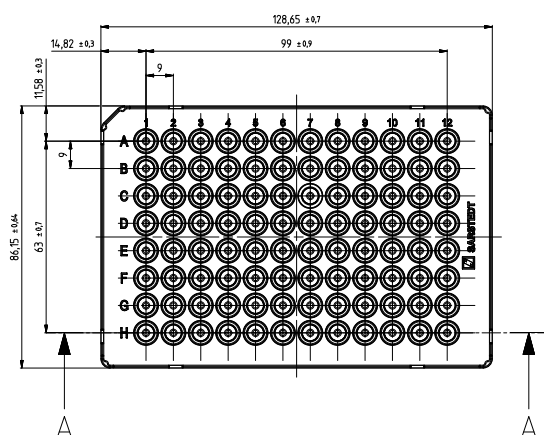
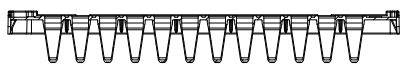
Nazwa	Kolor	Czystość	Opakowanie	Nr art.:
96-dołkowa płytka do badań PCR z półkolnierzem	przezroczysty		10 szt./torebkę i 100 szt./pudełko tekturowe	72.1979
96-dołkowa płytka do badań PCR z półkolnierzem	przezroczysty		1 szt./blister i 20 szt./pudełko tekturowe	72.1979.201
96-dołkowa płytka do badań PCR z półkolnierzem	biały (zoptymalizowany do qPCR)		10 szt./torebkę i 100 szt./pudełko tekturowe	72.1979.010
96-dołkowa płytka do badań PCR z półkolnierzem i kodem kreskowym	przezroczysty		10 szt./torebkę i 100 szt./pudełko tekturowe	72.1979.003
96-dołkowa płytka do badań PCR z półkolnierzem, <b>DNA Low Binding</b>	przezroczysty		10 szt./torebkę i 100 szt./pudełko tekturowe	72.1979.700
96-dołkowa płytka do badań PCR z półkolnierzem i płaską pokrywką	przezroczysty		5 szt./torebkę i 100 szt./pudełko tekturowe	72.1979.102
96-dołkowa płytka do badań PCR z półkolnierzem i płaską pokrywką	biały (zoptymalizowany do qPCR)		5 szt./torebkę i 100 szt. na pudełko tekturowe	72.1979.132

Inne warianty kolorów oraz warianty z kodem kreskowym na życzenie.

Pasujące nakrywki łączone w paski i folie zamykające można znaleźć na stronach 24-27.



## Płytki do PCR z półkołnierzem – Low Profile



### Informacje o produkcie:

Profil: ..... Low Profile

Maksymalna pojemność dołka: ..... 0,1 ml

Ścięty narożnik: ..... A1

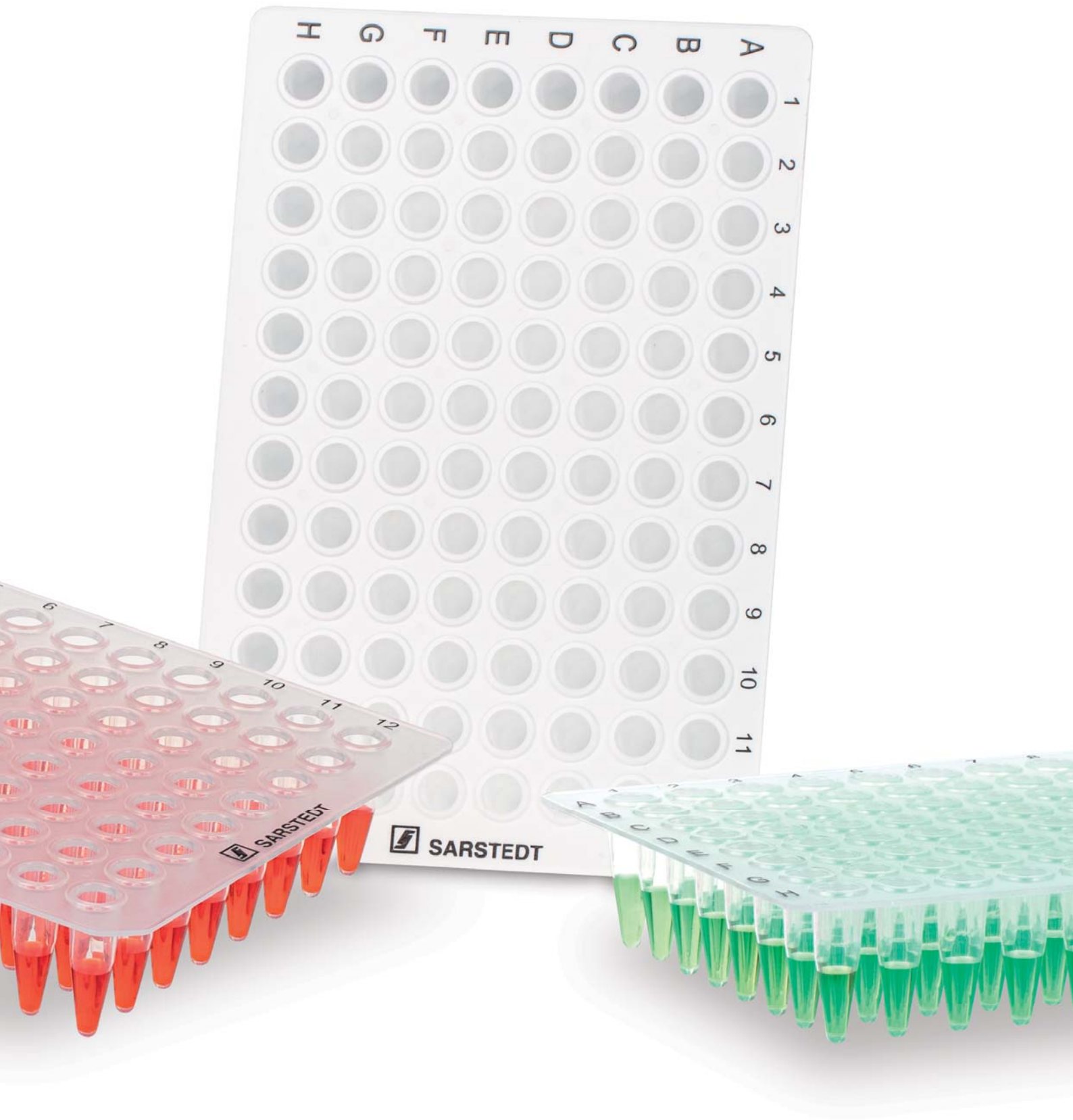
### Cechy i zalety:

- Wysoce równomierne i cienkie ścianki dołków umożliwiają niezmiennie jednorodne i maksymalnie szybkie przekazywanie ciepła. Gwarantuje to wiarygodne i wysoce powtarzalne wyniki.
- Wymiary zgodne z ANSI umożliwiają zastosowanie w zautomatyzowanych systemach.
- Podwyższony kołnierz wokół każdego dołka chroni przed zanieczyszczeniem krzyżowym, umożliwia bezpieczne zamknięcie folią, zapewniając ochronę przed utratą związaną z parowaniem.
- Czarne oznaczenie alfanumeryczne ułatwia identyfikację i śledzenie próbek podczas ręcznego napełniania.
- Produkcja w warunkach pomieszczenia czystego i niezależnie prowadzone badania biologiczne umożliwiają uzyskanie wyjątkowego certyfikatu czystości PCR Performance Tested.
- Badanie stuprocentowej szczelności każdego pojedynczego dołka dla zapewnienia maksymalnego bezpieczeństwa w przypadku cennych próbek.
- Możliwość łatwego i bezpiecznego układania w stosy pozwala na efektywne wykorzystanie ograniczonej przestrzeni przechowywania.

Nazwa	Kolor	Czystość	Opakowanie	Nr art.:
96-dołkowa płytka do badań PCR z półkołnierzem	przezroczysty		10 szt./torebkę i 100 szt./pudełko tekturowe	72,1981
96-dołkowa płytka do badań PCR z półkołnierzem	biały (zoptymalizowany do qPCR)		10 szt./torebkę i 100 szt./pudełko tekturowe	72.1981.010
Płytki do badań PCR Lightcycler 480 z półkołnierzem, 96-dołkowa	biały (zoptymalizowany do qPCR)		25 szt./torebkę i 100 szt./pudełko tekturowe	72.1982.202

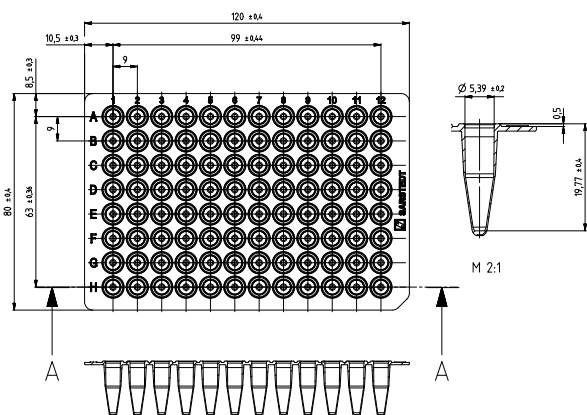
Inne warianty kolorów oraz warianty z kodem kreskowym na życzenie.

Pasujące nakrywki łączone w paski i folie zamykające można znaleźć na stronach 24-27.





## Płytki do PCR bez kołnierza – High Profile



### Informacje o produkcie:

Profil: ..... High Profile

Maksymalna pojemność dołka: ..... 0,2 ml

Ścięty narożnik: ..... H12

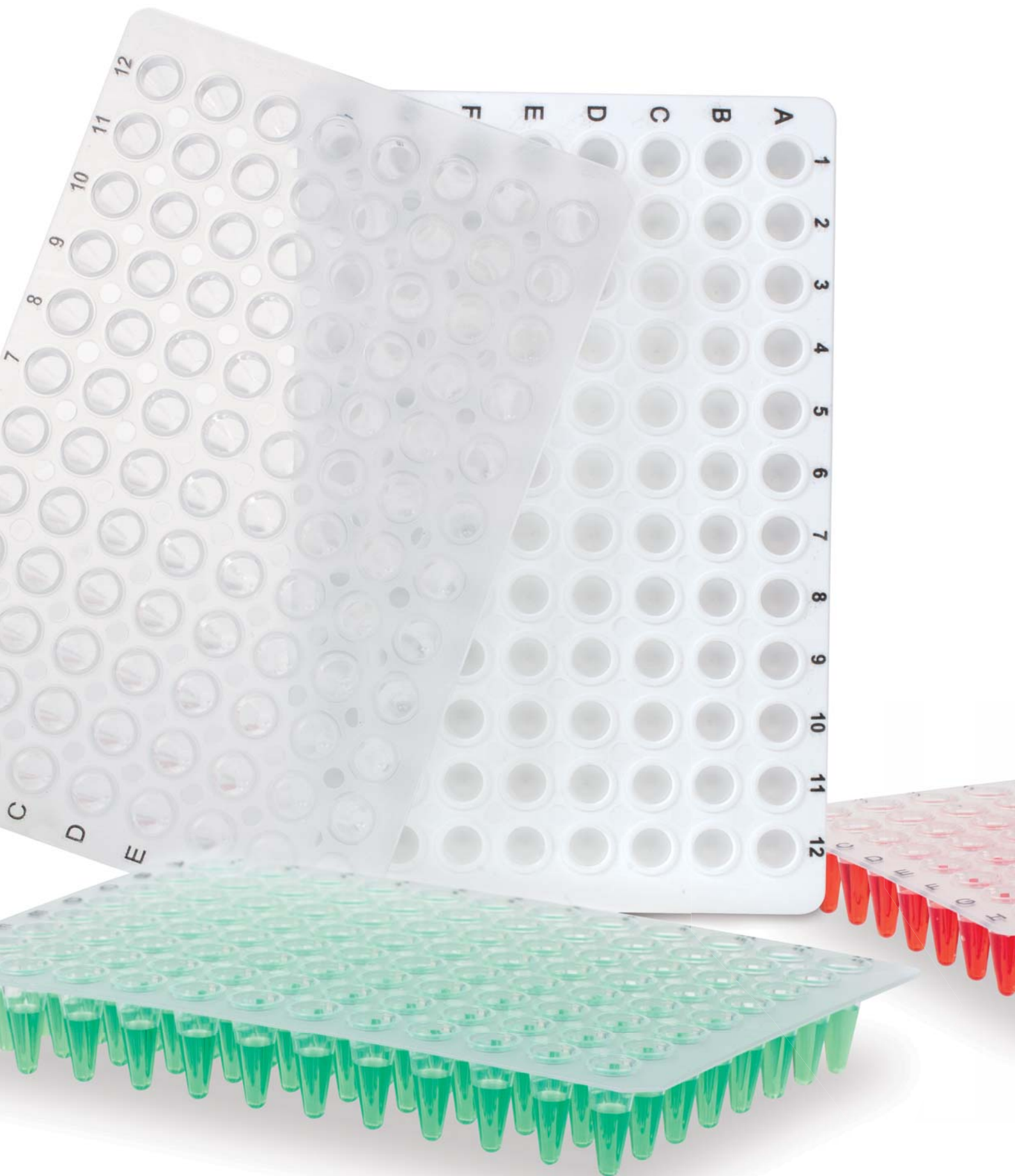
### Cechy i zalety:

- Możliwość łatwego przycięcia, jeśli objętość próbki jest mała lub wymagane są formaty 24-dołkowe lub 48-dołkowe.
- Wysoce równomierne i cienkie ścianki dołków umożliwiają niezmiernie jednorodne i maksymalnie szybkie przekazywanie ciepła. Gwarantuje to wiarygodne i wysoce powtarzalne wyniki.
- Wymiary zgodne z ANSI umożliwiają zastosowanie w zautomatyzowanych systemach.
- Podwyższony kołnierz wokół każdego dołka chroni przed zanieczyszczeniem krzyżowym, umożliwia bezpieczne zamknięcie folią, zapewniając ochronę przed utratą związaną z parowaniem.
- Czarne oznaczenie alfanumeryczne ułatwia identyfikację i śledzenie próbek podczas ręcznego napełniania.
- Produkcja w warunkach pomieszczenia czystego i niezależnie prowadzone badania biologiczne umożliwiają uzyskanie wyjątkowego certyfikatu czystości PCR Performance Tested.
- Badanie stuprocentowej szczelności każdego pojedynczego dołka dla zapewnienia maksymalnego bezpieczeństwa w przypadku cennych próbek.
- Możliwość łatwego i bezpiecznego układania w stosy pozwala na efektywne wykorzystanie ograniczonej przestrzeni przechowywania.

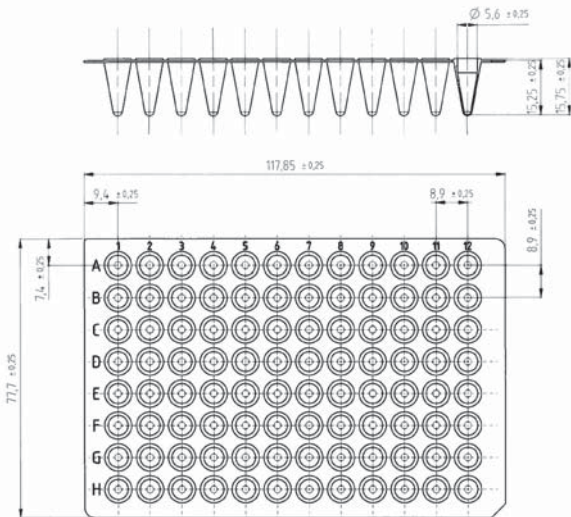
Nazwa	Kolor	Czystość	Opakowanie	Nr art.:
96-dołkowa płytka do badań PCR bez kołnierza	przezroczysty		10 szt./torebkę i 100 szt./pudełko tekturowe	72,1978
96-dołkowa płytka do badań PCR bez kołnierza	biały (zoptymalizowany do qPCR)		10 szt./torebkę i 100 szt./pudełko tekturowe	72.1978.010

Warianty kolorów na życzenie.

Pasujące nakrywki łączone w paski i folie zamykające można znaleźć na stronach 24-27.



## Płytki do PCR bez kołnierza – Low Profile



### Informacje o produkcie:

Profil: ..... Low Profile  
 Maksymalna pojemność dołka: ..... 0,1 ml  
 Ścięty narożnik: ..... H12

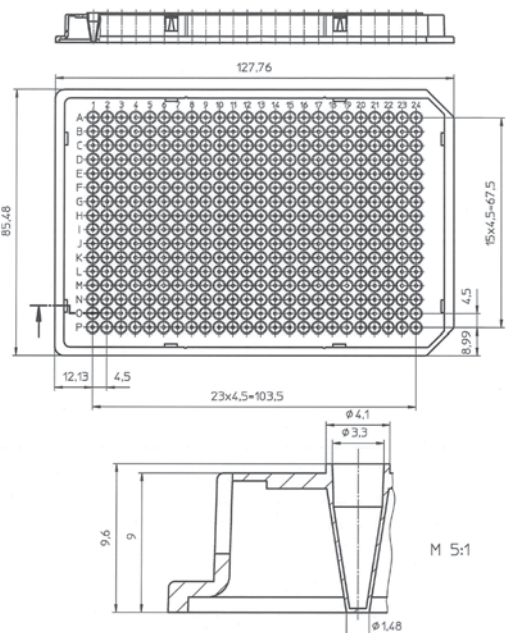
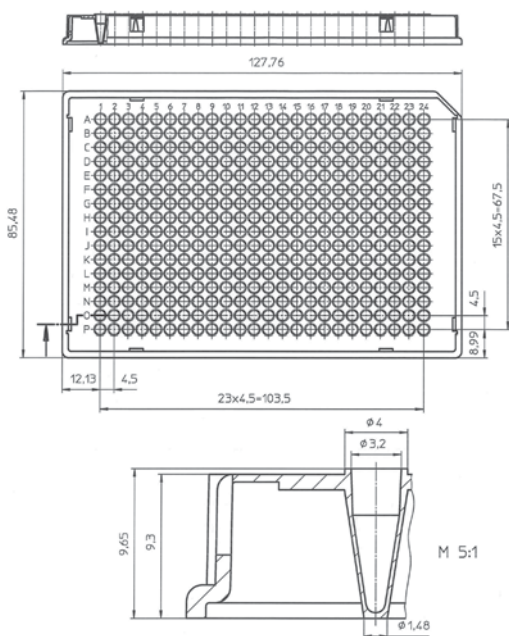
### Cechy i zalety:

- Możliwość łatwego cięcia, jeśli objętość próbki jest mała lub wymagane są formaty 24-dołkowe lub 48-dołkowe.
- Wysoce równomierne i cienkie ścianki dołków umożliwiają niezmiennie jednorodne i maksymalnie szybkie przekazywanie ciepła. Gwarantuje to wiarygodne i wysoce powtarzalne wyniki.
- Wymiary zgodne z ANSI umożliwiają zastosowanie w zautomatyzowanych systemach.
- Podwyższony kołnierz wokół każdego dołka chroni przed zanieczyszczeniem krzyżowym, umożliwia bezpieczne zamknięcie folią, zapewniając ochronę przed utratą związaną z parowaniem.
- Czarne oznaczenie alfanumeryczne ułatwia identyfikację i śledzenie próbek podczas ręcznego napełniania.
- Produkcja w warunkach pomieszczenia czystego i niezależnie prowadzone badania biologiczne umożliwiają uzyskanie wyjątkowego certyfikatu czystości PCR Performance Tested.
- Możliwość łatwego i bezpiecznego układania w stosy pozwala na efektywne wykorzystanie ograniczonej przestrzeni przechowywania.

Nazwa	Kolor	Czystość	Opakowanie	Nr art.:
96-dołkowa płytka do badań PCR bez kołnierza	przezroczysty		20 szt./torebkę i 100 szt./pudełko tekturowe	72.1977.202
96-dołkowa płytka do badań PCR bez kołnierza	biały (zoptymalizowany do qPCR)		20 szt./torebkę i 100 szt./pudełko tekturowe	72.1977.232



## 384-dołkowe płytki do PCR



### Informacje o produkcie:

Profil: . . . . . Low Profile

Maksymalna pojemność dołka: . . . . . 40  $\mu$ l

Ścięty narożnik: . . . . . A24 lub A24 i P24

### Cechy i zalety:

- Wysoce równomierne i cienkie ścianki dołków umożliwiają niezmiernie jednorodne i maksymalnie szybkie przekazywanie ciepła. Gwarantuje to wiarygodne i wysoce powtarzalne wyniki.
- Wymiary zgodne z ANSI umożliwiają zastosowanie w zautomatyzowanych systemach.
- Podwyższony kołnierz wokół każdego dołka chroni przed zanieczyszczeniem krzyżowym, umożliwia bezpieczne zamknięcie folią, zapewniając ochronę przed utratą związaną z parowaniem.
- Czarne oznaczenie alfanumeryczne ułatwia identyfikację i śledzenie próbek podczas ręcznego napełniania.
- Produkcja w warunkach pomieszczenia czystego i niezależnie prowadzone badania biologiczne umożliwiają uzyskanie wyjątkowego certyfikatu czystości PCR Performance Tested.

Nazwa	Kolor	Czystość	Opakowanie	Nr art.:
384-dołkowa płytka do badań PCR z kołnierzem	przezroczysty		25 szt./torebkę i 50 szt./pudełko tekturowe	72.1984.202
384-dołkowa płytka do badań PCR z kołnierzem	biały (zoptymalizowany do qPCR)		50 szt./torebkę i 100 szt./pudełko tekturowe	72.1985.202

# Płytki do badań PCR Multiply® – tabela kompatybilności

Liczba dołków	96	96	96	96	96	384
Połówiczny/pełny kołnierzyk	brak	brak	Pół	Pełny	Pół	Pełny
Profil	High	High	High	Low	Low	-
Nr art. płytki PCR	72.985	72,1978 72.1978.010	72,1979 72.1979.010 72.1979.003 72.1979.201 72.1979.700 72.1979.102 72.1979.132	72,1980 72.1980.010 72.1980.201 72.1980.600 72.1980.700	72,1981 72.1981.010	72.1984.202

## Amersham Biosciences® / GE Healthcare®

MegaBACE 500/1000 DNA Analysis System

MegaBACE 4000 DNA Analysis System

## Analytik Jena® / Biometra®

FlexCycler<sup>2</sup> 96 Well

qTOWER 2.0/2.2 SP

SpeedCycler<sup>2</sup> 96 Well SP & SPR

TAdvanced

TOne

TOptical

TRobot 96 Well

TRobot 384 Well

Rodzina TProfessional 96 Well (poza TRIO)

Rodzina TProfessional 384 Well (poza TRIO)

## Applied Biosystems® / Life Technologies®

GeneAmp® 2700, 2720

GeneAmp® 7500 / 5700

GeneAmp® 9600

GeneAmp® 9700

GeneAmp® 9800 FAST Block

PE 2700

PE 9600

PE 9700

Prism® 2720

Prism® 7000 / 7700

Prism® 7300 / 7500

Prism® 7500 Fast

Prism® 7900HT

Prism® 7900 Fast

Prism® 7900HT Fast

QuantStudio™ (3, 5, 6, 7 &amp; 12)

StepOne Plus™

Veriti® 96 Well / 384 Well

Veriti® Fast 96 Well

ViiA7™

310 Genetic Analyser

3100 / 3130 Genetic Analyser

3500 / 3500XL Genetic Analyser

3700 / 3730 / 3730XL Genetic Analyser

## PeqLab®

peqSTAR 96

peqSTAR 384

## Thermo Fisher Scientific®

MultiBlock System

PCR Sprint

Legenda:  = zalecane  = bez sprawdzania

\*z pasującym adapterem ABI

Tabela kompatybilności przedstawia zalecenie użycia dla podanych produktów. Zwracamy uwagę, że produkty nie są rutynowo sprawdzane pod kątem zgodności z wymienionymi urządzeniami. Nie jest to zatem zagwarantowana cecha produktu.

Liczba dołków	96 wstępnie załadowanych	96	96	96	96	384	96	384
Połowiczny/pełny kołnierzyk	brak	brak	Pół	Pełny	Pół	Pełny	Pół	Pełny
Profil	High	High	High	Low	Low	-	„Lightcycler”	„Lightcycler”
Nr art. płytki PCR	72.985	72,1978 72.1978.010	72,1979 72.1979.010 72.1979.003 72.1979.201 72.1979.700 72.1979.102 72.1979.132	72,1980 72.1980.010 72.1980.201 72.1980.600 72.1980.700	72,1981 72.1981.010	72.1984.202	72.1982.202	72.1985.202

**BioRad® / MJ Research®**

CFX96 Touch™ Real-Time PCR				●				
CFX384 Touch™ Real-Time PCR						●		
CFX Automation System II								
T100™ Thermal Cycler	●	●		●	●			
S1000™ Thermal Cycler		●	●	●		●		
C1000Touch™ Thermal Cycler		●	●	●	●	●		
iCycler iQ™ Thermal Cycler	●	●	●					
iQ4™ Thermal Cycler	●	●	●					
iQ5™ Thermal Cycler	●	●	●					
MyCycler™ Thermal Cycler	●	●	●					
Chromo4™		●		●				
Opticon™, Opticon2™				●				
BaseStation™				●				

**Corbett Research® / Qiagen®**

Palm Cycler 96 Well		●						
Palm Cycler 384 Well				●				

**Eppendorf®**

Mastercycler® nexus	●	●						
Mastercycler® ep realplex		●	●			●		
Mastercycler® gradient	●	●		●				
Mastercycler® ep gradient	●	●	●	●				
Mastercycler® pro	●	●		●				

**Ericom®**

Deltacycler			●	●				
SingleBlock			●	●				
TwinBlock			●	●				

**MWG®**

Primus 96 Well		●		●				
Primus 384 Well						●		
The Q-Lifecycler		●	●	●				

**Roche®**

Lightcycler® 96 System							●	
Lightcycler® 480 System							●	●

**Stratagene® / Agilent®**

AriaMx Real-Time PCR System				●	●			
Mx3000P™	●	●						
Mx3005P™	●	●	●	●				
Mx4000™	●	●	●					
Gradient Cycler		●		●				
Robocycler 384 Well							●	

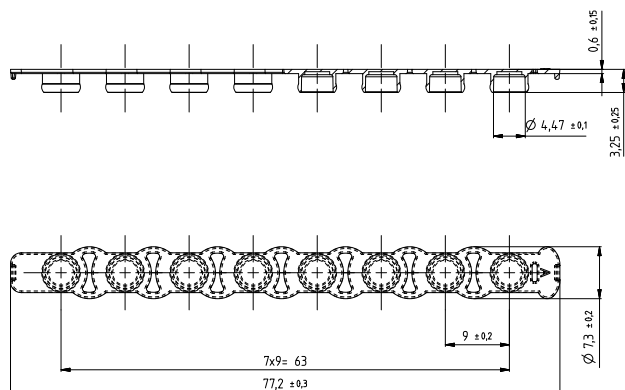
**Techné®**

Cyclogene		●		●				
Flexigene		●	●	●				
Genius / Genius Quad		●	●	●				
OMN-E		●	●	●				
PCR Express	●	●	●			●		
Primus 96		●						
Px2 / PxE		●	●			●		
Quantica			●	●				
TC412 / TC512		●		●		●		
Touchgene / Touchgene Gradient		●	●	●	●			





## Nakrywki do PCR łączone w paski



### Cechy i zalety:

- Odpowiednie do zamykania płytek i łączonych w paski probówek do PCR.
- Bardzo przezroczyste nakrywki łączone w paski, zoptymalizowane do badań PCR w czasie rzeczywistym i innych zastosowań fluorescencyjnych.
- Zoptymalizowane, dopasowane do siebie nakrywki łączone w paski oraz płytki do PCR lub łączone w paski probówki do PCR zapewniają szczelne zamknięcie.
- Łatwa orientacja dzięki oznakowaniu kierunku na końcach łączonych w paski nakrywek.
- Uniwersalna kompatybilność nakrywek łączonych w paski zarówno z łączonymi w paski probówkami do PCR, jak i płytkami do PCR.
- Produkcja w warunkach pomieszczenia czystego i niezależnie prowadzone badania biologiczne umożliwiają uzyskanie wyjątkowych certyfikatów czystości PCR Performance Tested i Biosphere® plus.

**Porada:**  
Do przechowywania próbek w płytkach do PCR zalecamy zamknięcie nakrywkami łączonymi w paski, aby zapewnić łatwe otwieranie i ponowne zamykanie.

Nazwa	Kolor	Czystość	Pasuje do	Opakowanie	Nr art.:
Nakrywki do PCR łączone w paski	wysocze przezroczysty		72,1978 72.1978.010 72,1979 72.1979.010 72.1979.003 72.1979.201 72.1979.700 72,1980 72.1980.010 72.1980.201 72.1980.600 72.1980.700 72,1981 72.1981.010 72.985.002 72.985.092 72.985.992	12 szt./torebkę i 240 szt./pudełko tekturowe	65.989
Nakrywki do PCR łączone w paski	wysocze przezroczysty		72,1979.102 72.1979.132 72.1982.202	120 szt./torebkę i 480 szt./pudełko tekturowe	65.989.002
Nakrywki do PCR łączone w paski	przezroczysty		72,1979.102 72.1979.132 72.1982.202	12 szt./torebkę i 1 200 szt./pudełko tekturowe	65.1998.400

## Samoprzylepne folie zamykające

Szczelne zamknięcie mikroplitek polipropylenowych, polistyrenowych i poliwęglanowych w celu unikania parowania i ochrony próbek podczas aplikacji, przechowywania próbek i wysyłki, wymaga specjalnie dostosowanych materiałów.

W ofercie SARSTEDT dostępne są różne folie zamykające opracowane specjalnie z myślą o wysokich wymaganiach badań PCR, przechowywaniu substancji czynnych i wysokowydajnych badaniach przesiewowych. Wszystkie folie są produkowane w warunkach pomieszczenia czystego, aby uniknąć zanieczyszczenia DNazami/RNazami i kwasami nukleinowymi.



### Wysoce przezroczysta folia adhezyjna do ilościowych badań real-time PCR (qPCR) • REF 95.1999

Cienka folia o grubości 50 µm pokryta jest warstwą przezroczystego kleju, który nie pozostawia śladów i wykazuje tylko nieznaczną przyczepność w temperaturze pokojowej. Znacznie ułatwia to stosowanie. Mocne sklejenie można uzyskać tylko przez dociśnięcie folii, aby zapewnić jak najmniejsze straty przez ewaporację.

- Wysoce przezroczysta folia dostosowana do badań real-time PCR (qPCR) i innych zastosowań opartych na fluorescencji
- Bezpieczne uszczelnienie dzięki innowacyjnemu klejowi
- Bez uciążliwego sklejanego się z rękawiczkami podczas nakładania folii
- Optymalna ochrona próbki dzięki uszczelnieniu klejem



### Przezroczysta folia samoprzylepna do ilościowych badań real-time PCR (qPCR) • REF 95.1993

Folia składa się z cienkiego, wyjątkowo przezroczystego poliestrowego filmu, pokrytego cienką warstwą kleju.

- Wysoka przezroczystość
- Wysoka ochrona przed parowaniem



### Przezroczysta folia adhezyjna do badań PCR • REF 95.1994

Optycznie przezroczysta folia do badań PCR

- Idealna do przechowywania próbek w temperaturze do -70°C.
- Niezwykła wytrzymałość i odporność



## Mocna, przezroczysta folia adhezyjna do przechowywania próbek • REF 95.1992



- Idealna do przechowywania próbek w temperaturze do -80°C
- Folia do wielokrotnego zdejmowania
- Wysoka odporność na rozpuszczalniki takie jak DMSO

## Samoprzylepna folia aluminiowa do badań PCR i przechowywania próbek • REF 95.1995



Odporna na działanie wysokich temperatur, wytrzymała i przekłuwalna cienka folia aluminiowa o grubości 38 µm charakteryzuje się dużą ochroną przed utlenianiem próbek i wysoką odpornością na rozpuszczalniki. Perforowane boczne paski aplikacyjne można łatwo oderwać po umieszczeniu folii na płytce.

- Folię aluminiową można łatwo przebić końcówką pipety
- Idealna do przechowywania próbek / substancji aktywnych w temperaturze do -70°C

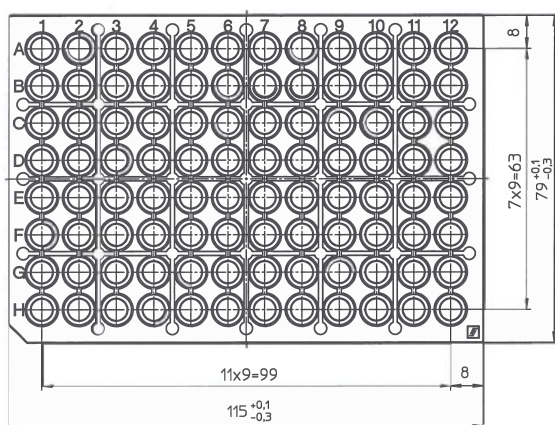
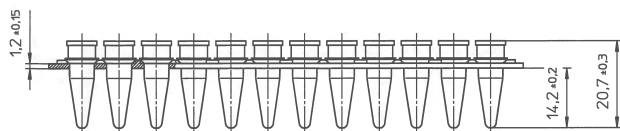
Opis produktu	Aplikacja	Specjalne właściwości produktu	Optyczna	Możliwość przebijania	Funkcyjny zakres temperatury	Opakowanie	Nr zamówienia
Adhezyjna, optycznie wysoce przezroczysta folia do badań qPCR	qPCR, analiza fluorescencyjna	Wysoce przezroczysty, wrażliwy na ciepło klej, najniższe tempo parowania	+	nie	-80°C do 100°C	100 folii / opak. wewn.	95.1999
Przezroczysta folia do badań PCR	PCR, qPCR	Cienki materiał, wysoka przejrzystość	+	nie	-40°C do 120°C	100 folii / opak. wewn.	95.1993
Przezroczysta folia do badań PCR	PCR, przechowywanie próbek	Duża moc klejąca, duża odporność chemiczna	+	nie	-70°C do 105°C	100 folii / opak. wewn.	95.1994
Adhezyjna folia aluminiowa	Przechowywanie próbek, PCR	Przekłuwalna, ochrona próbek przed światłem, duża odporność chemiczna	-	tak	-70°C do 105°C	100 folii / opak. wewn.	95.1995
Przezroczysta folia do zamykania	Przechowywanie próbek, PCR	Wyjątkowo mocna, najniższe tempo parowania	+	nie	-80°C do 120°C	100 folii / opak. wewn.	95.1992

### Która folia jest odpowiednia do danego zastosowania?

Zastosowanie	Specyfikacja	Idealny produkt	Możliwość przebijania	Możliwość usunięcia
PCR i real-time PCR (qPCR)	Najwyższa przezroczystość i bezpieczeństwo próbek (klej kapsułkowany)	95.1999	nie	tak
	Doskonała przezroczystość i klej standardowy	95.1993	nie	tak
	Standardowa przezroczystość i bezpieczeństwo próbek	95.1994	nie	tak
Oznaczenia oparte na fluorescencji i luminescencji	Najwyższa przezroczystość i bezpieczeństwo próbek (klej kapsułkowany)	95.1999	nie	tak
	Doskonała przezroczystość i klej standardowy	95.1993	nie	tak
Przechowywanie próbek	Przechowywanie próbek wrażliwych na światło	95.1995	tak	średnie
	Standardowe przechowywanie próbek w temperaturze -80°C	95.1992	nie	tak
Ochrona przed parowaniem (PCR)	Standardowa przezroczystość i bezpieczeństwo próbek	95.1992	nie	tak



## Wstępnie przygotowane – alternatywa dla 2-komponentowych płytek do PCR z ramką poliwęglanową



### Informacje o produkcie:

Profil: ..... High Profile

Maksymalna pojemność dolka: ..... 0,2 ml

**12 wstępnie załadowanych, łączonych w paski próbek do PCR w tacce roboczej PCR z certyfikatami maksymalnej czystości**

### Cechy i zalety:

- Wersja Biosphere® plus, pakowane pojedynczo sterylnie
- Możliwość zamykania wysoce przezroczystymi nakrywkami łączonymi w paski REF 65.989
- Ramka z poliwęglanu
- Możliwość stosowania w RackSystem (patrz str. 37)



Nazwa	Kolor	Czystość	Opakowanie	Nr art.:
96-dółkowe, łączone w paski próbek do PCR w tacce roboczej	przezroczysty		pakowane pojedynczo w torebki i 20 szt./pudełko tekturowe	72.985
Łączone w paski nakrywki do PCR, Biosphere® Plus	bardzo przezroczysty		12 szt./torebkę i 240 szt./pudełko tekturowe	65.989



## Stripy do PCR z osobnymi paskami zamknięć



### Informacje o produkcie:

Profil: ..... High Profile  
Maksymalna pojemność dołka: ..... 0,2 ml

### Cechy i zalety:

- Zoptymalizowane, dopasowane do siebie nakrywki łączone w paski oraz łączone w paski probówki do PCR zapewniają szczelne zamknięcie.
- Bez skręcania, zginania lub łamania – wzmocnione łączniki zapobiegają wyginaniu się łączonych w paski probówek do PCR.
- Łatwa orientacja dzięki oznakowaniu kierunku na końcach łączonych w paski nakrywek (jednostronne wypukłe).
- Wysoce równomierne i cienkie ścianki dołków umożliwiają jednorodne i maksymalnie szybkie przekazywanie ciepła. Gwarantuje to wiarygodne i wysoce powtarzalne wyniki.
- Uniwersalna kompatybilność nakrywek łączonych w paski zarówno z łączonymi w paski probówkami do PCR, jak i płytkami do PCR.
- Produkcja w warunkach pomieszczenia czystego i niezależnie prowadzone badania biologiczne umożliwiają uzyskanie wyjątkowych certyfikatów czystości PCR Performance Tested i Biosphere® plus.

Nazwa	Kolor	Czystość	Opakowanie	Nr art.:
8-dołkowe, łączone w paski probówki do PCR bez nakrywek	przezroczysty		120 szt./torebkę i 480 szt./pudełko tekturowe	72.985.002
8-dołkowe, łączone w paski probówki do PCR bez nakrywek	biały (zoptymalizowany do qPCR)		120 szt./torebkę i 480 szt./pudełko tekturowe	72.985.092
8-dołkowe, łączone w paski probówki do PCR bez nakrywek	mieszane kolory (czerwony, zielony, niebieski, fioletowy)		po 120 szt. jednego koloru/torebkę i 480 szt./pudełko tekturowe	72.985.992
Wysoce przezroczyste nakrywki łączone w paski	przezroczysty		120 szt./torebkę i 480 szt./pudełko tekturowe	65.989.002

Inne warianty kolorów na życzenie.

## Stripy do PCR z osobnymi paskami zamknięć

### Informacje o produkcji:

Profil: . . . . . Low Profile

Maksymalna pojemność dołka: . . . . . 0,1 ml



### Cechy i zalety:

- Zoptymalizowane, dopasowane do siebie nakrywki łączone w paski oraz łączone w paski probówki do PCR zapewniają szczelne zamknięcie.
- Wysoce równomierne i cienkie ścianki dołków umożliwiają jednorodne i maksymalnie szybkie przekazywanie ciepła. Gwarantuje to wiarygodne i wysoce powtarzalne wyniki.
- Produkcja w warunkach pomieszczenia czystego i niezależnie prowadzone badania biologiczne umożliwiają uzyskanie wyjątkowego certyfikatu czystości PCR Performance Tested.
- Opakowanie razem z nakrywką łączoną w paski.



Nazwa	Kolor	Czystość	Opakowanie	Nr art.:
8-dołkowe, łączone w paski probówki do PCR bez nakrywek	przezroczysty		po 125 szt. na torebkę i 1 250 szt. na pudełko tekturowe	72.982.002
8-dołkowe, łączone w paski probówki do PCR bez nakrywek	biały (zoptymalizowany do qPCR)		po 125 szt. na torebkę i 1 250 szt. na pudełko tekturowe	72.982.092



## Stripy do PCR z indywidualnie zamykanymi naczynkami



### Informacje o produkcie:

Profil: ..... High Profile  
Maksymalna pojemność dołka: ..... 0,2 ml



### Cechy i zalety:

- Zwiększone bezpieczeństwo i bezproblemowa obsługa – zintegrowana ochrona przed zanieczyszczeniem zapobiega przypadkowemu kontaktowi z wewnętrzną powierzchnią nakrywki.
- Bez skręcania, zginania lub łamania
- Wzmocnione łączniki zapobiegają wyginaniu się łączonych w paski próbek do PCR.
- Płaska nakrywka z dużym polem do opisu.
- Wysoce równomierne i cienkie ścianki dołków umożliwiają jednorodne i maksymalnie szybkie przekazywanie ciepła. Gwarantuje to wiarygodne i wysoce powtarzalne wyniki.
- Produkcja w warunkach pomieszczenia czystego i niezależnie prowadzone badania biologiczne umożliwiają uzyskanie wyjątkowych certyfikatów czystości PCR Performance Tested i Biosphere® plus.

Nazwa	Kolor	Czystość	Opakowanie	Nr art.:
8-dołkowe, łączone w paski próbek do PCR z nakrywkami	przezroczysty		120 szt./torebkę i 480 szt./pudełko tekturowe	72.991.002
8-dołkowe, łączone w paski próbek do PCR z nakrywkami	mieszane kolory (czerwony, zielony, niebieski, fioletowy)		po 120 szt. jednego koloru/torebkę i 480 szt./pudełko tekturowe	72.991.992
4-dołkowe, łączone w paski próbek do PCR z nakrywkami	przezroczysty		120 szt./torebkę i 480 szt./pudełko tekturowe	72.990.002
4-dołkowe, łączone w paski próbek do PCR z nakrywkami	przezroczysty		50 szt./torebkę i 400 szt./pudełko tekturowe	72.990
4-dołkowe, łączone w paski próbek do PCR z nakrywkami	mieszane kolory (czerwony, zielony, niebieski, fioletowy)		po 120 szt. jednego koloru na torebkę i 480 szt. na pudełko tekturowe	72.990.992

### Łączone w paski próbki Low Profile (0,1 ml) do PCR z indywidualnie zamykanymi naczynkami

Nazwa	Kolor	Czystość	Opakowanie	Nr art.:
8-dołkowe, łączone w paski próbek do PCR z nakrywkami	przezroczysty		12 szt./torebkę i 1 200 szt./pudełko tekturowe	72.991.103

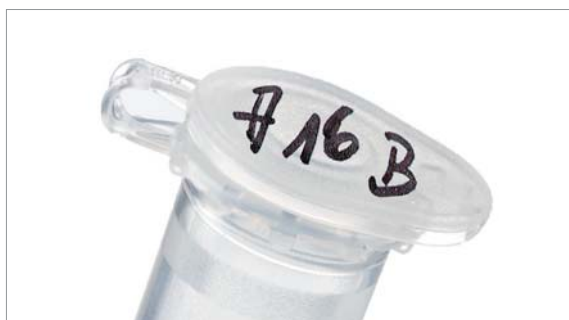


## Pojedyncze próbki do PCR z przymocowaną nakrywką



### Informacje o produkcie:

Profil: ..... High Profile  
Maksymalna pojemność dołka: ..... 0,2 ml i 0,5 ml



### Cechy i zalety:

- Zwiększone bezpieczeństwo i bezproblemowa obsługa – zintegrowana ochrona przed zanieczyszczeniem zapobiega przypadkowemu kontaktowi z wewnętrzną powierzchnią nakrywki.
- Probówki o pojemności 0,5 ml nadają się do stosowania we fluorometrze Qubit™
- Płaska nakrywka z dużym polem do opisu.
- Wysoce równomierne i cienkie ścianki dołków umożliwiają jednorodne i maksymalnie szybkie przekazywanie ciepła. Gwarantuje to wiarygodne i wysoce powtarzalne wyniki.
- Produkcja w warunkach pomieszczenia czystego i niezależnie prowadzone badania biologiczne umożliwiają uzyskanie wyjątkowych certyfikatów czystości PCR Performance Tested i Biosphere® plus.

**Porada:**  
Zasadniczo blok termocyklera powinien być zawsze napełniany symetrycznie, w celu osiągnięcia równomiernego rozkładu ciśnienia pokrywki termocyklera na próbki do PCR i bardziej jednolitego rozkładu ciepła.

Nazwa	Kolor	Czystość	Opakowanie	Nr art.:
Pojedyncza próbka 0,2 ml do PCR z przymocowaną nakrywką	przezroczysty		500 szt./torebkę i 2 000 szt./pudełko tekturowe	72.737.002
Pojedyncza próbka 0,2 ml do PCR z przymocowaną nakrywką	przezroczysty		250 szt./torebkę i 2 000 szt./pudełko tekturowe	72.737
Pojedyncza próbka 0,2 ml do PCR z przymocowaną nakrywką	mieszane kolory (czerwony, pomarańczowy, zielony, niebieski, fioletowy, żółty)		po 500 szt. jednego koloru/torebkę i 3 000 szt./pudełko tekturowe	72.737.992
Pojedyncza próbka 0,5 ml do PCR z przymocowaną nakrywką	przezroczysty		500 szt./torebkę i 2 000 szt./pudełko tekturowe	72.735.002
Pojedyncza próbka 0,5 ml do PCR z przymocowaną nakrywką	przezroczysty		100 szt./torebkę i 1 000 szt./pudełko tekturowe	72.735.100
Pojedyncza próbka 0,5 ml do PCR z przymocowaną nakrywką	mieszane kolory (czerwony, pomarańczowy, zielony, niebieski, fioletowy, żółty)		po 500 szt. jednego koloru na torebkę i 3 000 szt. na pudełko tekturowe	72.735.992

## Inteligentny system - statyw i stacja do pipetowania

### Niezawodne chłodzenie cennych próbek – stojak IsoFreeze® PCR Rack

Przygotowanie próbek wymaga często stałego i niezawodnego chłodzenia próbek. Dlatego SARSTEDT oferuje stacje do pipetowania i przechowywania w postaci IsoFreeze PCR Rack, służące kontrolowaniu temperatury dla aplikacji termowrażliwych.

### Cechy i zalety:

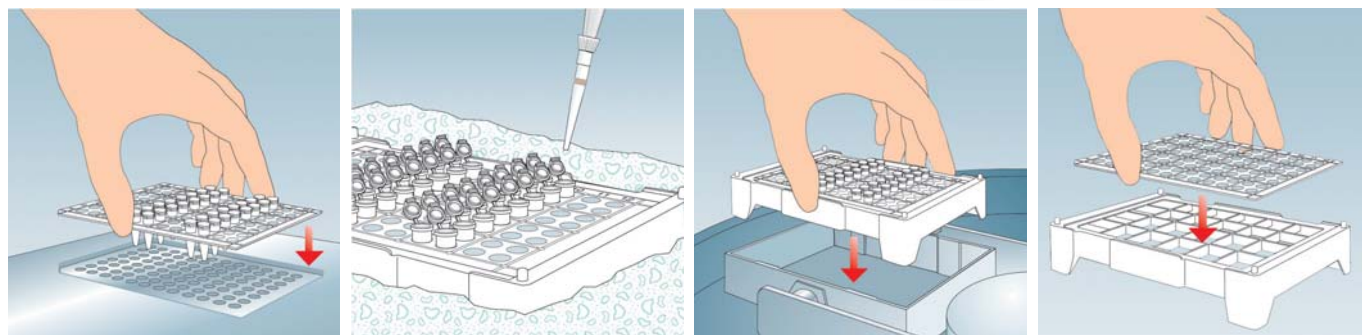
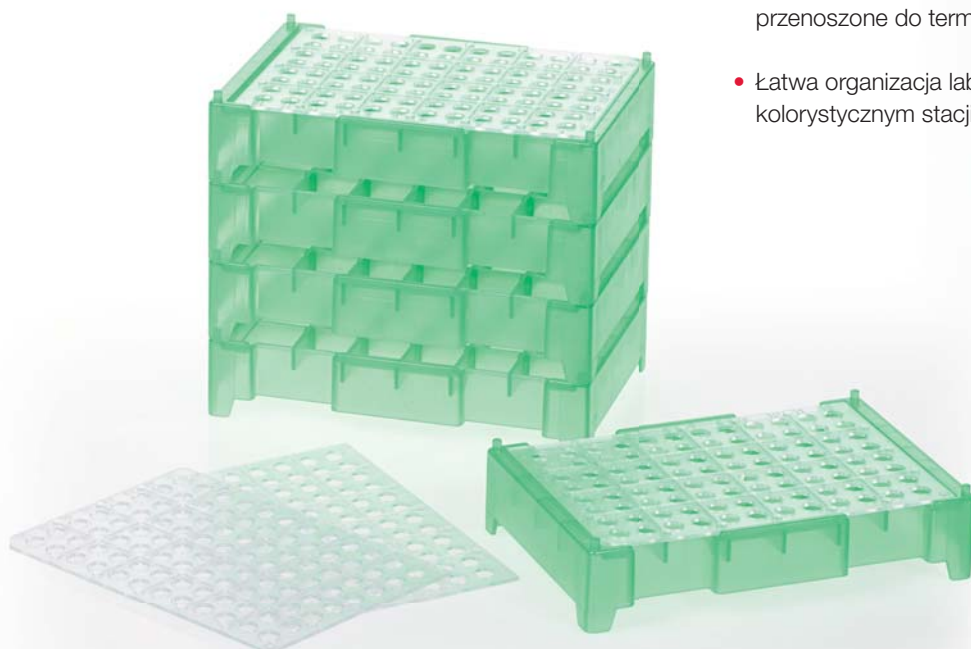
- Wyraźna zmiana koloru z fioletowego na różowy przy przekroczeniu optymalnego zakresu temperatur (od 7°C).
- Zminimalizowane ryzyko zanieczyszczenia, ponieważ można zrezygnować z przechowywania próbek na lodzie.
- W normalnej temperaturze otoczenia, temperatura próbki jest utrzymywana w optymalnym zakresie przez okres do 3 godzin (z założoną pokrywką).
- Format 8 x 12 do płytek do PCR, łączonych w paski i pojedynczych probówek do PCR o pojemności 0,1 ml i 0,2 ml lub format 6 x 4, pasujący do probówek o pojemności 1,5 ml i 2 ml

Nazwa	Kolor	Opakowanie	Nr art.:
IsoFreeze® PCR Rack	Format 96-dółkowy	2 szt./pudełko tekturowe	95.984
IsoFreeze® MCT Rack	Format 24-dółkowy	1 szt./pudełko tekturowe	95.983



## SARSTEDT RackSystem – stacja do przechowywania i pipetowania

- Elastyczny 2-komponentowy system składający się z tacki roboczej i stacji bazowej
- Oszczędność czasu przy obsłudze łączonych w paski i pojedynczych probówek do PCR, ponieważ mogą one być przenoszone do termocyklera z tacką roboczą
- Łatwa organizacja laboratorium dzięki różnym opcjom kolorystycznym stacji bazowej



Nazwa	Kolor	Nr art.:
96-dółkowa tacka robocza	5 sztuk/torebkę	95.987.002
Stacja bazowa przezroczysta	5 szt./pudełko tekturowe	95.988
Stacja bazowa czerwona	5 szt./pudełko tekturowe	95.988.001
Stacja bazowa niebieska	5 szt./pudełko tekturowe	95.988.002
Stacja bazowa zielona	5 szt./pudełko tekturowe	95.988.003
Stacja bazowa żółta	5 szt. na pudełko tekturowe	95.988.004

## Porady i wytyczne do przeprowadzania udanych reakcji PCR

### Zalecenia ogólne

- Aby zapobiec degradacji, DNA należy zawsze przechowywać w buforze Tris-EDTA (pH 8), a nie w wodzie.
- Należy używać końcówek do pipet z filtrami i nosić rękawiczki, aby uniknąć zanieczyszczenia (krzyżowego).
- Unikać pipetowania mieszanin reakcyjnych w komorach z horyzontalnym przepływem, ponieważ zwiększa to ryzyko zanieczyszczenia krzyżowego.
- Mieszaniny reakcyjne pipetować w czystym miejscu, które jest używane do jak najmniejszej liczby innych zastosowań biologii molekularnej.
- Podczas pipetowania mieszaniny reakcyjnej dodawać polimerazę DNA jako ostatni składnik.
- Unikać wielokrotnego rozmrażania i ponownego zamrażania nukleotydów (dNTPs), ponieważ może to spowodować ich zniszczenie. Zaleca się podzielenie nukleotydów (i primerów) na mniejsze porcje i przechowywanie ich w temperaturze  $-70^{\circ}\text{C}$ .
- Przeznaczyć jedną minutę czasu elongacji dla amplifikacji na 1 kb wzorca DNA.
- Należy używać materiałów eksploatacyjnych, które posiadają certyfikat braku DNA, DNaz/RNaz i inhibitorów PCR oraz unikać sterylizacji materiałów eksploatacyjnych w autoklawie przed użyciem, ponieważ to grozi zanieczyszczeniem produktów niepożądanymi biomolekułami.
- Podczas wycinania produktów PCR z żelu należy wystawiać je na działanie promieni UV tylko przez możliwie najkrótszy czas, aby uniknąć wystąpienia błędów w sekwencji DNA.

### Wytyczne dotyczące stosowania wzorca DNA

- Aby osiągnąć wykrycie produktu PCR w 25-30 cyklach, wymagane jest około 100 kopii wzorca. Stosować co najmniej 40 cykli, jeśli jest prawdopodobne, że obecnych jest tylko mniej niż 10 kopii wzorcowego DNA.
- Podstawowa zasada: W przypadku stosowania plazmidowego DNA należy stosować stężenia wzorca 1 pg-1 ng, a w przypadku stosowania genomowego DNA stężenia 1 ng-1  $\mu\text{g}$ . Większe stężenia wzorca zmniejszają swoistość reakcji i tym samym zwiększają występowanie nieswoistych produktów PCR.
- Sprawdzać czystość wzorca DNA fotometrycznie (iloraz 260 nm/280 nm powinien być większy lub równy 1,8), aby upewnić się, że wzorec nie jest zanieczyszczony inhibitorami PCR i użyć zestawu do izolacji DNA lub wykonać wytrącanie etanolem, jeśli wykryto zanieczyszczenie.
- Jeśli to konieczne, sprawdzić za pomocą elektroforezy żelowej, czy wzorec DNA uległ degradacji.

### Wytyczne dotyczące stosowania primerów

- Podstawowa zasada: Stosować końcowe stężenie primeru 0,05-1  $\mu\text{M}$  na primer. Większe stężenia primerów zwiększają występowanie nieswoistych produktów PCR, ze względu na nieswoiste wiązanie primerów. Często stężenie 0,2  $\mu\text{M}$  na primer jest optymalne w końcowej reakcji.
- Primery powinny mieć długość od 20 do 30 nukleotydów.
- Zawartość GC w primerach powinna wynosić między 40% a 60%, a cząsteczki GC powinny być równomiernie rozłożone na całej długości primeru. Aby zoptymalizować amplifikację produktów PCR o wysokiej zawartości GC, można dodać DMSO do mieszaniny reakcyjnej. W takim przypadku temperatura przyłączania starterów musi być indywidualnie dostosowana, ponieważ wysokie stężenia mogą osłabić wiązanie primeru. W tym przypadku należy użyć najniższego możliwego stężenia i nie przekraczać 10% w partii testowej.
- Różnica temperatur przyłączania ( $T_m$ ) stosowanej pary primerów nie powinna być większa niż  $5^{\circ}\text{C}$  i mieścić się w zakresie temperatur pomiędzy  $50^{\circ}\text{C}$  a  $72^{\circ}\text{C}$ .
- Stosować temperaturę przyłączania startera, która jest o  $0-5^{\circ}\text{C}$  niższa niż obliczona  $T_m$  primeru o niższej  $T_m$ .

## Lista kontrolna rozwiązywania problemów z PCR

Problem	Możliwa przyczyna	Rozwiązanie
<b>Brak produktu amplifikacji</b>	Inhibitory PCR w mieszaninie reakcyjnej	Stosować materiały eksploatacyjne, które posiadają certyfikaty braku DNA, DNazy/ RNazy oraz inhibitorów PCR. Sprawdzić czystość matrycowego DNA fotometrycznie, aby uzyskać informację, czy matryca jest zanieczyszczona inhibitorami PCR (fenol, proteinaza K, K <sup>+</sup> , Na <sup>+</sup> itp.). Jeżeli iloraz 260 nm/280 nm jest mniejszy niż 1,8, należy użyć zestawu do oczyszczania DNA lub wykonać precipitację etanolem w celu wyeliminowania wszelkich obecnych inhibitorów PCR.  Rozcieńczyć matrycę (a tym samym inhibitory PCR) i alternatywnie zwiększyć stężenie polimerazy DNA.
	Wzorzec PCR uległ degradacji	Sprawdzić za pomocą elektroforezy żelowej, czy matrycowe DNA uległo degradacji. Wykonać nową izolację matrycy, jeżeli zauważy się dowody na degradację wyjściowego DNA (smuga lub zbyt mały prążek itp.). Zminimalizować ścinanie DNA podczas izolacji. Przechowywać matrycowe DNA w buforze Tris-EDTA (pH 8), aby zapobiec jego degradacji.
	Nieoptymalne warunki reakcji	Możliwe, że zastosowano zbyt wysoką temperaturę przyłączania starterów, zbyt długi czas denaturacji lub zbyt małą liczbę cykli. Zoptymalizować temperaturę przyłączania primerów poprzez stopniowe obniżanie jej o 1-2°C, denaturować DNA wstępnie przez 3 minuty (zbyt długie czasy denaturacji mogą spowodować degradację DNA) oraz przez 30 sekund podczas cykli reakcji i/lub zwiększyć liczbę cykli o 5 cykli.
	Zapomniany składnik w mieszaninie reakcyjnej	Powtórzyć PCR.
<b>Nieswoiste produkty amplifikacji</b>	Zanieczyszczony odczynnik (np. woda)	Odczynniki PCR (często używana woda) mogły zostać przypadkowo zanieczyszczone podczas poprzednich procedur pipetowania. Używać świeżych odczynników do PCR.
	Nieoptymalne warunki reakcji	Możliwe, że zastosowano zbyt niską temperaturę przyłączania primerów, zbyt dużą liczbę cykli lub zbyt długi czas elongacji. Zbyt niskie temperatury przyłączania primerów sprzyjają nieswoistemu ich wiązaniu. Używając gradientu temperatur, należy spróbować określić najlepszą temperaturę przyłączania primerów, która daje najczystszy produkt PCR. Zbyt wysokie liczby cykli prowadzą również czasami do amplifikacji nieswoistych produktów PCR. Jeśli wystąpią nieswoiste produkty PCR, zmniejszyć próbnie liczbę cykli o 5 cykli. Długie czasy elongacji sprzyjają również nieswoistej amplifikacji. Ustawić czas elongacji tak dokładnie, jak to możliwe w zależności od wielkości produktu PCR (dla amplifikacji na 1 kb matrycowego DNA, polimerazy Taq potrzebują wydłużenia czasu o około jedną minutę).
	Za dużo Mg <sup>2+</sup> w mieszaninie reakcyjnej	Zbyt wysokie stężenia Mg <sup>2+</sup> zwiększają prawdopodobieństwo nieswoistego wiązania primerów, a tym samym powstawania niepożądanych produktów PCR. W tym przypadku zmniejszyć ilość stosowanego Mg <sup>2+</sup> .
	Wzorzec PCR uległ degradacji	Sprawdzić za pomocą elektroforezy żelowej, czy matrycowe DNA uległo degradacji. Wykonać nową izolację matrycy, jeżeli zauważy się dowody na degradację wyjściowego DNA (smuga lub zbyt mały prążek itp.). Zminimalizować ścinanie DNA podczas izolacji. Przechowywać matrycowe DNA w buforze Tris-EDTA (pH 8), aby zapobiec jego degradacji.

**SARSTEDT Sp. z o.o.**

ul. Warszawska 25

Blizne Łaszczyńskiego

05-082 Stare Babice

Tel: +48 22 722 05 43

Fax: +48 22 722 07 95

info.pl@sarstedt.com

www.sarstedt.com

# SARSTEDT

## Organizacja pracy w diagnostyce molekularnej

Wykorzystaj zalety naszych dopasowanych do  
siebie materiałów eksploatacyjnych!

