

---

# Instrucciones de uso

## Sarpette<sup>®</sup> M

Referencia de SARSTEDT: 90.3100.xxx / 90.3108.xxx / 90.3112.xxx



**Contenido**

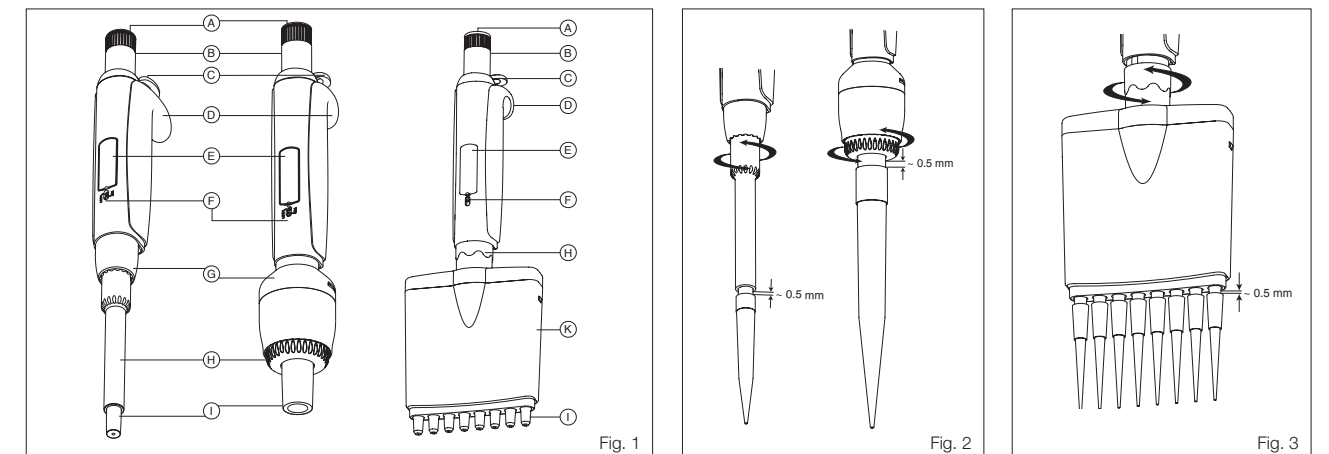
<b>1</b>	<b>Descripción del producto</b>	<b>3</b>
1.1	Instrucciones de seguridad	3
1.2	Descripción	3
<b>2</b>	<b>Puesta en servicio</b>	<b>3</b>
2.1	Posición de trabajo de la pipeta	3
2.2	Ajuste del volumen	3
2.3	Selección de puntas	4
2.4	Expulsión de la punta	4
2.5	Filtro de protección	4
<b>3</b>	<b>Procedimiento de pipeteado</b>	<b>4</b>
3.1	Procedimiento de pipeteado normal	5
3.2	Procedimiento de pipeteado inverso	5
<b>4</b>	<b>Mantenimiento</b>	<b>5</b>
4.1	Comprobación de la estanqueidad	5
4.2	Limpieza	6
4.3	Desmontaje de la unidad de volumen y sustitución de la junta tórica, modelos de 1000 µl	6
4.3.1	Desmontaje de la unidad de volumen	6
4.3.2	Sustitución de la junta tórica y del manguito de PTFE	6
4.3.3	Sustitución de la junta tórica	6
4.4	Desmontaje de la unidad de volumen y sustitución de la junta tórica, modelos de 5 y 10 ml	7
4.4.1	Desmontaje de la unidad de volumen	7
4.4.2	Sustitución de la junta tórica	7
4.5	Sustitución del émbolo, Sarpette® multicanal M	8
<b>5</b>	<b>Fallos</b>	<b>8</b>
<b>6</b>	<b>Esterilización</b>	<b>8</b>
<b>7</b>	<b>Calibración</b>	<b>9</b>
7.1	Calibración en el laboratorio	9
<b>8</b>	<b>Garantía</b>	<b>9</b>
<b>9</b>	<b>Datos de rendimiento de Sarpette® M</b>	<b>10</b>
9.1	Sarpette® monocanal M	10
9.2	Sarpette® multicanal M8/M12	10
<b>10</b>	<b>Información</b>	<b>11</b>

**1 Descripción del producto****1.1 Instrucciones de seguridad**

- Lea atentamente las instrucciones de uso antes de utilizar el producto y consérvelas para futuras consultas.
- Siga las instrucciones de uso y de mantenimiento del fabricante.
- Evite el esfuerzo excesivo de la mano debido al trabajo de pipeteado prolongado y sus consecuencias médicas (por ejemplo, tendovaginitis).

**1.2 Descripción**

La Sarpette® M permite el pipeteado preciso y sin esfuerzo. Los modelos monocanal ofrecen una gama de volúmenes de 0,1 µl a 10 ml. Los seis modelos con versiones de 8 o 12 canales en el intervalo de 0,5 a 300 µl son perfectos para la transferencia uniforme de líquidos en microplacas. Todos los modelos son esterilizables en autoclave a 121 °C completamente montados. Las principales ventajas son la pantalla digital (E) para la indicación permanente del volumen y el innovador sistema Justip™ (H) con un botón de expulsión acolchado (C) para la expulsión óptima de la punta. El sistema de calibración Swift-Set (F) permite el reajuste por parte del usuario.

**2 Puesta en servicio****2.1 Posición de trabajo de la pipeta**

Coloque el apoyo para el dedo (D) en la tercera falange del dedo índice. Un ligero movimiento del pulgar activa el botón pulsador (B) y la expulsión de la punta (C). La carcasa multicanal giratoria (K) permite elegir de forma individual la mejor posición de trabajo posible.

**2.2 Ajuste del volumen**

Para ajustar el volumen, girar el botón pulsador (B) hasta que en la pantalla digital (E) aparezca el volumen deseado (girar en el sentido de las agujas del reloj disminuye el volumen y viceversa). Los clicks audibles del micrómetro y el botón de pulsación rotatable (A) evitan los ajustes no deseados durante los procedimientos de pipeteado.



Cuando se ilumina la letra (E) junto a los números en la pantalla, el volumen seleccionado ya no está en el intervalo de trabajo de la pipeta. Apretar demasiado la tuerca del micrómetro puede dañar el mecanismo.

### 2.3 Selección de puntas

Las puntas de pipeta Refill-Revolution de SARSTEDT ofrecen la mejor combinación posible de pipeta y punta para cada aplicación. Utilice únicamente las puntas ofrecidas por el fabricante o compatibles con ellas. En [www.refillrevolution.tips](http://www.refillrevolution.tips) encontrará más información, así como un folleto detallado.



La reproducibilidad mejora si las puntas se enjuagan con el material de pipeteado al menos una vez antes de su uso.

### 2.4 Expulsión de la punta (figs. 2 y 3)

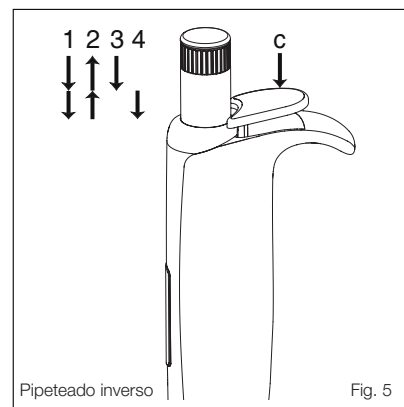
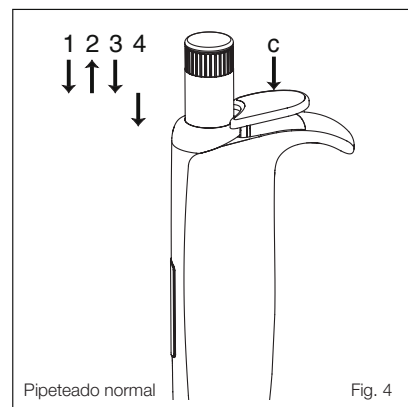
El sistema patentado Justip™ permite posicionar al instante la altura del vástago ( $\pm 2$  mm) para un ajuste ideal y la correcta expulsión de la punta. La distancia entre la punta y la varilla de expulsión se ajusta a aproximadamente 0,5 mm con un giro del tornillo de expulsión (< LO – HI >). Los toques de clic incorporados evitan reajustes no deseados.

### 2.5 Filtro de protección

Las macropipetas (modelos de 5 y 10 ml) pueden equiparse con un filtro de protección para una mayor seguridad contra la penetración de líquidos y el riesgo de contaminación. Esta opción se recomienda cuando se dispensan grandes volúmenes o líquidos tóxicos, radiactivos o muy agresivos. Si el filtro está húmedo o contaminado, debe sustituirse de inmediato. Los filtros no se pueden esterilizar en autoclave.

## 3 Procedimiento de pipeteado

Antes de pipetear, coloque con firmeza una punta nueva y limpia.



### 3.1 Procedimiento de pipeteado normal (fig. 4)

El volumen ajustado se aspira con precisión y luego se suministra.

- Fase 1: Presione el botón de accionamiento hasta el primer tope.
- Fase 2: Sumerja la punta verticalmente unos 2 a 3 mm de profundidad en el líquido y suelte el botón despacio. Espere 2 s, extraiga la pipeta y la punta llena verticalmente sin tocar la pared del recipiente.
- Fase 3: Coloque la punta en la pared del segundo recipiente, pulse despacio el botón de accionamiento hasta el primer tope para expulsar el líquido.
- Fase 4: Pulse el botón hasta el fondo. Los restos se expulsan por la punta. Pase la punta de la pipeta de 10 a 15 mm a lo largo de la pared del recipiente receptor y extráigala.
- Fase 5: Pulse el botón de expulsión (C) para expulsar la punta usada.

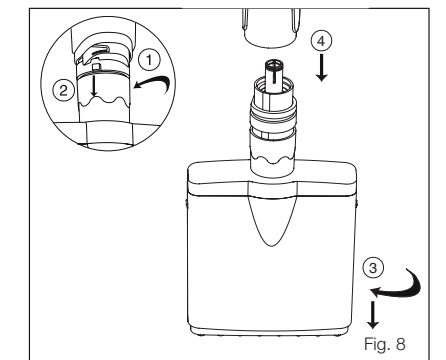
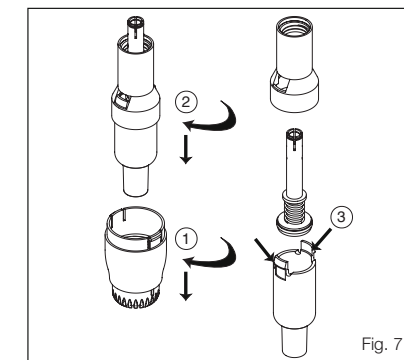
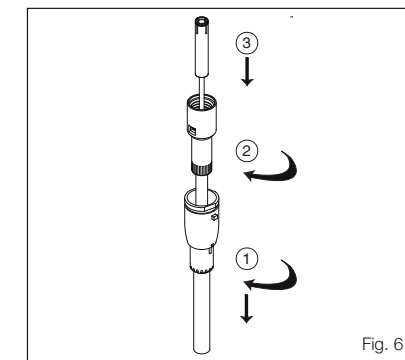
### 3.2 Procedimiento de pipeteado inverso

Aunque se aspira un exceso de volumen, solo se suministra el volumen ajustado.

- Fase 1: Pulse el botón de accionamiento hasta el segundo tope (sobrecarga).
- Fase 2: Sumerja la punta verticalmente unos 2 a 3 mm de profundidad en el líquido y suelte el botón despacio. Espere 2 s, extraiga la pipeta y la punta llena verticalmente sin tocar la pared del recipiente.
- Fase 3: Coloque la punta en la pared del segundo recipiente y pulse el botón solo hasta el primer tope para expulsar la cantidad exacta de líquido establecida.
- Fase 4: Extraiga la pipeta del segundo recipiente y repita la fase 2. Pulse el botón hasta el segundo tope (sobrecarga) para expulsar el contenido restante. Pulse el botón de expulsión (C) para expulsar la punta usada.

## 4 Mantenimiento

Por lo general, los modelos no requieren ningún tipo de mantenimiento. El cuidado y la limpieza constantes contribuyen al funcionamiento óptimo y a la longevidad del instrumento. Se recomienda comprobar los datos de rendimiento según los procedimientos de control interno (PNT, BPL, etc.) o al menos una vez al año. Las piezas defectuosas deben sustituirse únicamente por piezas originales del fabricante.



### 4.1 Comprobación de la estanqueidad

El instrumento solo funcionará correctamente si el colchón de aire es hermético. Las fugas se manifiestan por la formación de gotas en la punta o por un nivel de líquido diferente en las distintas puntas de una pipeta multicanal. En caso de fugas, le recomendamos que solicite un mantenimiento de la pipeta.

#### 4.2 Limpieza

La unidad de volumen desmontada (parte inferior) de la pipeta se puede limpiar con agua o alcohol. En caso de mucha suciedad, también es posible sumergir las distintas piezas en una solución desinfectante. Es necesario realizar una limpieza adecuada si accidentalmente ha penetrado líquido en el interior de la pipeta. Aclare y seque el instrumento antes de volver a montarlo. Elimine los residuos especialmente resistentes en un baño de ultrasonidos. Engrase ligeramente la junta tórica antes de volver a montar la pipeta (véase más adelante).

#### 4.3 Desmontaje de la unidad de volumen y sustitución de la junta tórica, modelos de 1000 µl (fig. 6)

##### 4.3.1 Desmontaje de la unidad de volumen (parte inferior):

1. Pulse el botón de expulsión (2), gire la tuerca de expulsión (20) o (24) 2 ml hacia la izquierda y retírela.
2. Desenrosque el cilindro (18).
3. Pulse el botón de accionamiento hasta el fondo y extraiga el émbolo.

##### 4.3.2 Sustitución de la junta tórica y del manguito de PTFE:

1. Después de retirar la parte inferior, extraiga el cilindro (18) y presiónelo en ambos mandriles del anillo (14) con la ayuda de una punta de pipeta o un objeto puntiagudo.
2. Libere el anillo del cilindro y extraiga el muelle (15) para acceder a la junta tórica y al manguito de PTFE.
3. Sustituya las piezas defectuosas. Retire el exceso de grasa del émbolo (13).



Para evitar posibles daños en el manguito de PTFE, colóquelo en el émbolo (13) y solo entonces coloque la junta tórica (17).

4. Engrase ligeramente el émbolo, el manguito de PTFE y la junta tórica y vuelva a montar la unidad de volumen.

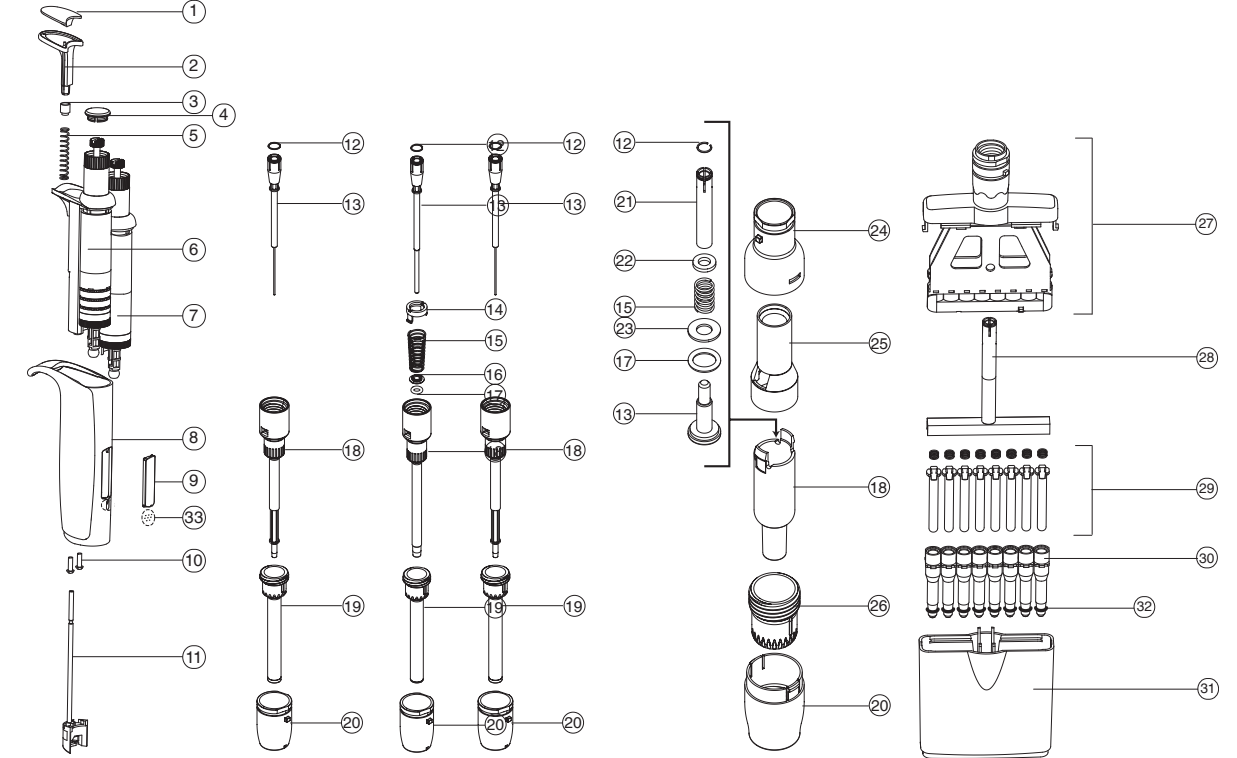


El conjunto de manguito de obturación y junta tórica no es accesible en los modelos de 2, 10, 10Y y 20 µl. Si el sellado es insuficiente, sustituya el cilindro completo.

##### 4.3.3 Sustitución de la junta tórica:

1. Desenrosque el vástago del émbolo (21) y retire las arandelas (22 y 23) y el muelle (15).
2. Sustituya las piezas defectuosas si es necesario. Engrase uniformemente la junta tórica (17) y el cilindro (18).

#### 4.4 Desmontaje de la unidad de volumen y sustitución de la junta tórica, modelos de 5 y 10 ml (fig. 7)



- |  |                           |                                 |
|--|---------------------------|---------------------------------|
| 1. Acolchado del botón de expulsión        | 12. Clip circular         | 23. Arandela inferior           |
| 2. Botón de expulsión                      | 13. Émbolo                | 24. Tapa de expulsión           |
| 3. Arandela elástica                       | 14. Anillo                | 25. Manguito de expulsión       |
| 4. Tapa smartie                            | 15. Muelle                | 26. Tornillo de expulsión       |
| 5. Muelle de expulsión                     | 16. Manguito de PTFE      | 27. Conjunto de tapa            |
| 6. Mecanismo contador (ajustable)          | 17. Junta tórica (émbolo) | 28. Alma                        |
| 7. Unidad de dosificación (fija)           | 18. Cilindro              | 29. Unidad de émbolo            |
| 8. Pieza de mano                           | 19. Expulsión             | 30. Unidad de cilindro          |
| 9. Pantalla                                | 20. Tuerca de expulsión   | 31. Carcasa                     |
| 10. Tornillos de la pieza de mano (2 uds.) | 21. Vástago del émbolo    | 32. Junta tórica (cono, 200 µl) |
| 11. Varilla de expulsión                   | 22. Arandela superior     | 33. Deslizador de calibración   |

##### 4.4.1 Desmontaje de la unidad de volumen (parte inferior):

1. Desenrosque la tuerca de expulsión (20) y sepárela de la tapa de expulsión (24).
2. Desenrosque el cilindro (18), pulse el botón de accionamiento y extraiga el émbolo.

##### 4.4.2 Sustitución de la junta tórica:

1. Presione hacia abajo los dos clips del cilindro (18) al mismo tiempo y sin ejercer fuerza y sepárelos del manguito de expulsión (25). Extraiga la unidad de émbolo.
2. Desenrosque el vástago del émbolo (21) y retire las arandelas (22 y 23) y el muelle (15).
3. Sustituya las piezas defectuosas si es necesario. Engrase uniformemente la junta tórica (17) y el cilindro (18).
4. Vuelva a montar la unidad de émbolo, el cilindro y el manguito de expulsión.
5. Enrosque el cilindro en la pipeta, pulse el botón de accionamiento (B) a fondo y acople el vástago.

#### 4.5 Sustitución del émbolo, Sarpette® multicanal M

La sustitución de los pistones de las pipetas multicanal, así como de otras piezas defectuosas, debe ser efectuada siempre por su servicio técnico.

### 5 Fallos

Problema	Posibles causas	Solución
La punta no está firmemente asentada en el cono	La expulsión de la punta está mal colocada Las puntas no son adecuadas	Ajustar la posición de la expulsión de la punta Utilizar puntas originales o compatibles
El émbolo se atasca, se mueve de forma irregular	El émbolo está sucio	Desmontar y limpiar el émbolo (y lubricar las pipetas de 5 y 10 ml y las pipetas multicanal)
El líquido no se aspira	El cono está obstruido La unidad volumétrica de la pipeta está mal montada El filtro de protección está contaminado en pipetas de 5 y 10 ml	Desmontar y limpiar Montar la parte inferior según las instrucciones de uso Sustituir el filtro de protección
Diferente nivel de líquido en las puntas de las pipetas multicanal	Sellado insuficiente	Comprobar el asiento de las puntas de pipeta Sustituir el cono, el manguito de PTFE o la junta tórica defectuosos
El instrumento no funciona	Sellado insuficiente Las puntas no son adecuadas El filtro de protección está contaminado en pipetas de 5 y 10 ml El instrumento está mal calibrado El instrumento se utiliza con líquidos viscosos, volátiles o con temperaturas muy extremas	Comprobar si el cono, el manguito de PTFE o la junta tórica están defectuosos Comprobar la compatibilidad y el asiento de las puntas de pipeta Sustituir el filtro de protección Volver a calibrar Volver a calibrar con el líquido adecuado

### 6 Esterilización

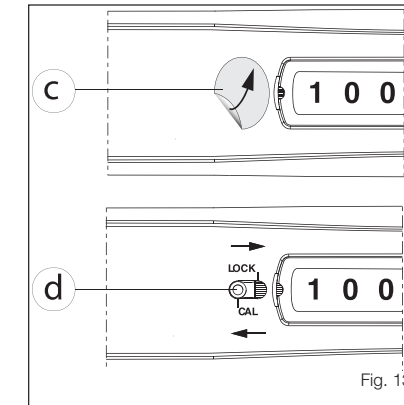
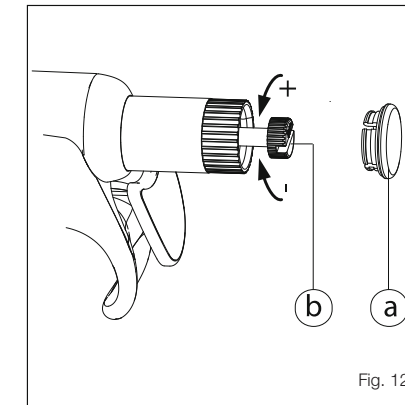
El diseño de la Sarpette® M admite la esterilización repetida en autoclave a 121 °C (durante 20 minutos). En los modelos de 5 y 10 ml, debe retirarse el filtro de protección antes de la esterilización en autoclave. Coloque el instrumento en posición horizontal en el autoclave, evitando el contacto directo con el metal. Antes de utilizarla, compruebe que la pipeta está seca y completamente fría. En los modelos de 5 y 10 ml, coloque un nuevo filtro de protección. Compruebe de forma regular, como mínimo después de 50 ciclos de autoclave, los datos de rendimiento y el correcto sellado. Apriete la unidad de volumen si se ha aflojado. Repetidas esterilizaciones en autoclave pueden dar lugar a un cambio en el color del material y a una difícil rotación de la tapa de color. La correcta esterilización en autoclave y la esterilidad resultante son responsabilidad del usuario.

### 7 Calibración

Todas las Sarpette® M se calibran y comprueban después de su fabricación. El certificado de control suministrado con la pipeta contiene todos los datos, así como su número de serie. El control de los datos de rendimiento se efectúa con agua destilada a una temperatura ambiente constante ( $\pm 0,5$  °C) de entre 20 y 25 °C según la norma ISO 8655.

#### 7.1 Calibración en el laboratorio

Gracias al sistema de calibración Swift-Set, las pipetas se ajustan de forma rápida y fiable al volumen preciso de la siguiente manera:



- Retire la tapa de color (a) del botón pulsador y extraiga el tornillo de calibración (b).
- Retire la etiqueta de sellado de calibración (c) y utilice una punta de pipeta o un objeto puntiagudo para colocar el deslizador de calibración (d) en la posición «CAL».
- Gire el tornillo de calibración hasta que en la pantalla digital se muestre el volumen medio medido, sin pulsar el botón pulsador.
- Sitúe de nuevo el deslizador de calibración en la posición de bloqueo y presione hacia abajo el tornillo de calibración hasta el segundo tope.
- Vuelva a soltar el botón pulsador y coloque el tapón de color en el botón pulsador.
- Compruebe el resultado después de algunos movimientos del émbolo.
- Pegue una nueva etiqueta de sellado de calibración sobre el deslizador de calibración.

### 8 Garantía

La Sarpette® M cuenta con una garantía contra todo defecto de fabricación y de material durante el periodo mencionado en el certificado de control. Quedan excluidos de la garantía los daños derivados de la inobservancia de las instrucciones de uso y de seguridad o de la esterilización en autoclave a una temperatura no contemplación, así como los cambios de color de los materiales. Las reparaciones y la sustitución de piezas de repuesto no prolongan el periodo de garantía. En caso de averías que no puedan solucionarse mediante las instrucciones anteriores, póngase en contacto con la persona de contacto correspondiente de SARSTEDT.



## 9 Datos de rendimiento de Sarpette® M

### 9.1 Sarpette® monocanal M

Referencia	Volumen		Imprecisión (E %)			Imprecisión (CV %)		
	Intervalo de volumen	División	Vol. mín.	Vol. medio	Vol. máx.	Vol. mín.	Vol. medio	Vol. máx.
90.3100.002	0,1 a 2µl	0,002µl	<+/-6,0 %	<+/-4,0 %	<+/-2,0 %	<5,0 %	<3,3 %	<1,5 %
90.3100.010	0,5 a 10µl	0,01µl	<+/-2,5 %	<+/-1,8 %	<+/-1,0 %	<1,8 %	<1,2 %	<0,5 %
90.3100.020	2 a 20µl	0,02µl	<+/-2,5 %	<+/-1,8 %	<+/-1,0 %	<1,7 %	<1,0 %	<0,5 %
90.3100.100	10 a 100µl	0,01µl	<+/-1,5 %	<+/-1,2 %	<+/-0,8 %	<1,0 %	<0,6 %	<0,2 %
90.3100.200	20 a 200µl	0,2µl	<+/-1,5 %	<+/-1,1 %	<+/-0,6 %	<0,6 %	<0,4 %	<0,2 %
90.3100.000	100 a 1000µl	1µl	<+/-1,5 %	<+/-1,0 %	<+/-0,5 %	<0,5 %	<0,4 %	<0,2 %
90.3100.555	0,5 a 5ml	0,01 ml	<+/-1,5 %	<+/-1,1 %	<+/-0,6 %	<0,6 %	<0,5 %	<0,3 %
90.3100.111	1 a 10ml	0,01 ml	<+/-1,5 %	<+/-0,7 %	<+/-0,5 %	<0,5 %	<0,3 %	<0,2 %

### 9.2 Sarpette® multicanal M8/M12

Referencia	Volumen			Imprecisión (E %)			Imprecisión (CV %)		
	Intervalo de volumen	División	Número de canales	Vol. mín.	Vol. medio	Vol. máx.	Vol. mín.	Vol. medio	Vol. máx.
90.3108.010	0,5 a 10µl	0,01µl	8	<+/-3,5 % <sup>1)</sup>	<+/-2,5 %	<+/-1,5 %	<3,0 %	<2,0 %	<1,0 %
90.3108.200	20 a 200µl	0,2µl	8	<+/-0,9 % <sup>1)</sup>	<+/-0,8 %	<+/-0,7 %	<0,6 %	<0,5 %	<0,3 %
90.3108.300	30 a 300µl	0,4µl	8	<+/-1,0 % <sup>1)</sup>	<+/-0,9 %	<+/-0,8 %	<0,6 %	<0,5 %	<0,3 %
90.3112.010	0,5 a 10µl	0,01µl	12	<+/-3,5 % <sup>1)</sup>	<+/-2,5 %	<+/-1,5 %	<3,0 %	<2,0 %	<1,0 %
90.3112.200	20 a 200µl	0,2µl	12	<+/-0,9 % <sup>1)</sup>	<+/-0,8 %	<+/-0,7 %	<0,6 %	<0,5 %	<0,3 %
90.3112.300	30 a 300µl	0,4µl	12	<+/-1,0 % <sup>1)</sup>	<+/-0,9 %	<+/-0,8 %	<0,6 %	<0,5 %	<0,3 %

Los valores de rendimiento se determinaron con agua destilada a una temperatura constante ( $\pm 0,5$  °C) de entre 20 y 25 °C de acuerdo con la norma ISO 8655.

<sup>1)</sup> Medido al 10 % del volumen nominal.

## 10 Información

Referencia	Descripción	Intervalo de volumen	Presentación	Puntas de pipeta SARSTEDT adecuadas		
90.3100.002	Pipetas monocanal	0,1 a 2µl	1 ud./caja	70.3010.xxx 70.3020.xxx 70.3021.xxx		
90.3100.010		0,5 a 10µl		70.3010.xxx 70.3020.xxx 70.3021.xxx		
90.3100.020		2 a 20µl		70.3030.xxx 70.3031.xxx		
90.3100.100		10 a 100µl		70.3030.xxx 70.3031.xxx		
90.3100.200		20 a 200µl		70.3030.xxx 70.3031.xxx		
90.3100.000		100 a 1000µl		70.3050.xxx 70.3060.xxx		
90.3100.555		0,5 a 5ml		70.1183.102 70.1183.002		
90.3100.111		1 a 10ml		70.1187.102 70.1187.002		
90.3108.010		Pipetas de 8 canales		0,5 a 10µl	1 ud./caja	70.3010.xxx 70.3020.xxx 70.3021.xxx
90.3108.200				20 a 200µl		70.3030.xxx 70.3031.xxx
90.3108.300	30 a 300µl		70.3030.xxx 70.3031.xxx 70.3040.xxx			
90.3112.010	Pipetas de 12 canales	0,5 a 10µl	1 ud./caja	70.3010.xxx 70.3020.xxx 70.3021.xxx		
90.3112.200		20 a 200µl		70.3030.xxx 70.3031.xxx		
90.3112.300		30 a 300µl		70.3030.xxx 70.3031.xxx 70.3040.xxx		

p/n 03-0-0002-0197

MNL\_40\_066\_0000\_801\_NF Modificaciones técnicas reservadas