

4

3

2

1

F

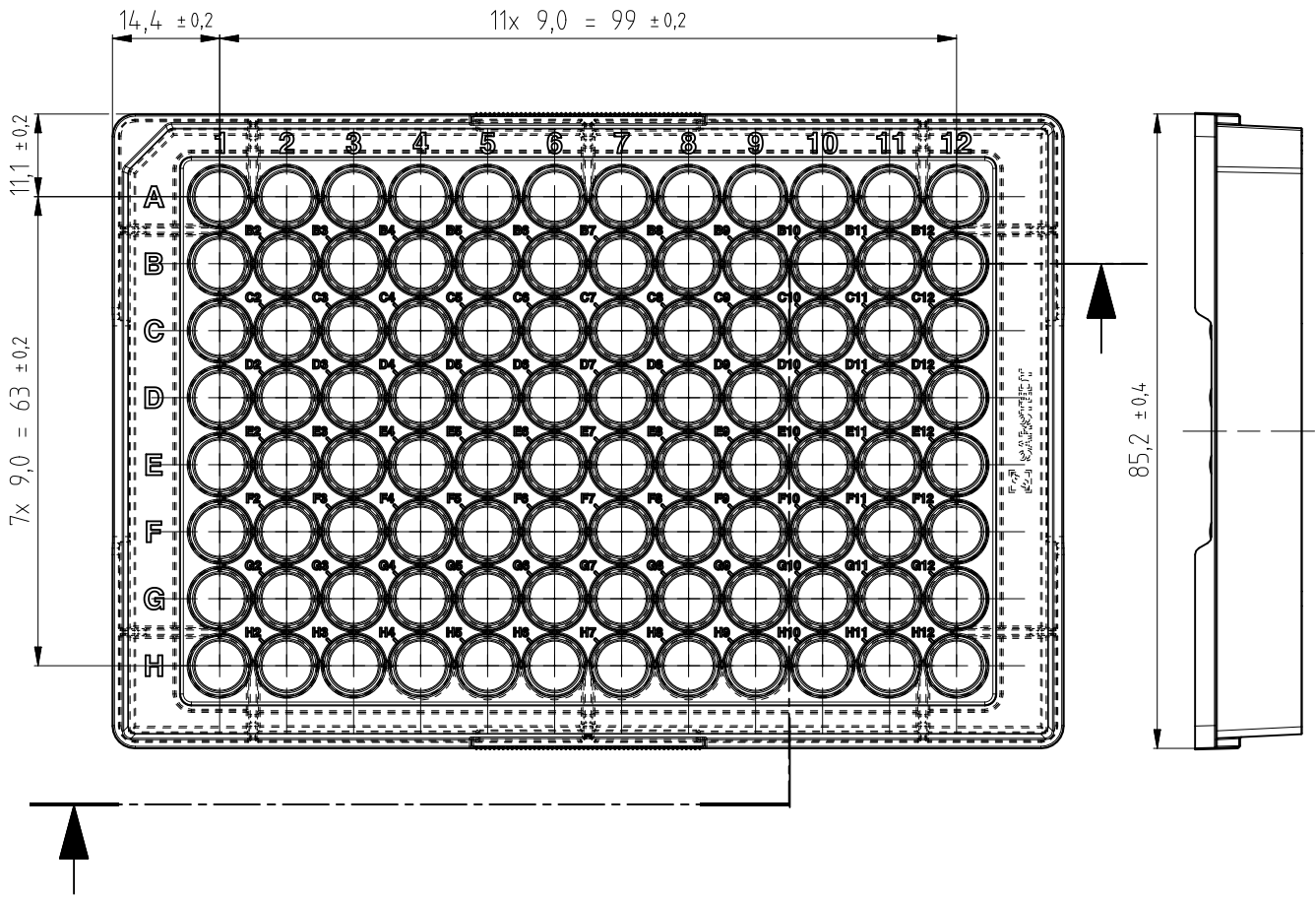
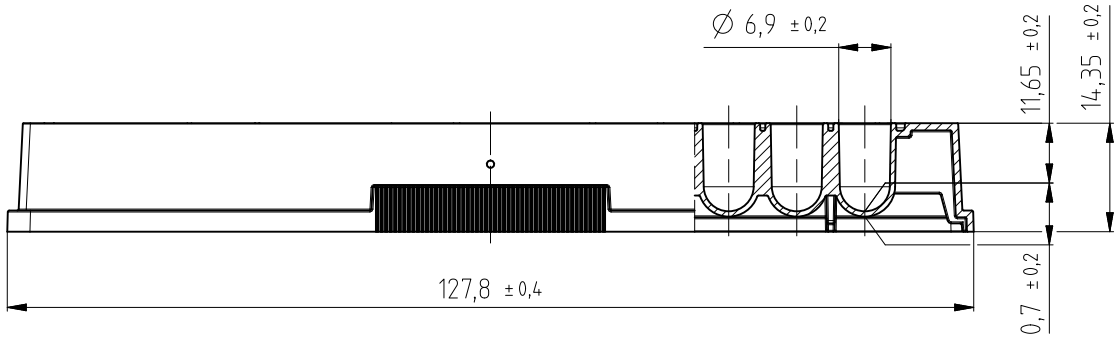
E

D

C

B

A



Änderungen vorbehalten

Alle Rechte vorbehalten.  
Weitergabe sowie Vervielfältigung  
dieser Unterlage, Verwertung und  
Mitteilung ihres Inhalts nicht gestattet.

All rights are reserved and neither this  
drawing nor any information it contains  
is to be used, copied, reproduced or  
disclosed to others.



~~Weitergabe sowie Vervielfältigung  
dieser Unterlage, Verwertung und  
Mitteilung ihres Inhalts nicht gestattet.  
Schutzvermerk nach DIN ISO 16016  
beachten~~

Zulässige Abweichung  
für Maße ohne Toleranz

Material PS

Maßstab 1:1

Behandlung

Besonderheiten

Sachnummer 82-K102-00096PU

	Datum	Name
Bearb.	16.02.22	my
Gepr.	21.02.22	hd
Erst.	16.02.22	my

Mikrotestplatte 96 U  
82.1582, 82.1582.100, 82.1582.200

Materialnummer

T0137717

Index

04

Blatt

1

A

4

**SARSTEDT**  
Aktiengesellschaft & Co. KG  
D-51588 Nümbrecht

Zust.	Änderung	Datum	Name
a	überarbeitet	16.02.22	my

Urspr.

Ers. f.: gl. Zchnsnr. -03

Ers. d: