

4

3

2

1

F

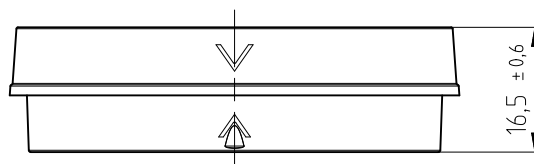
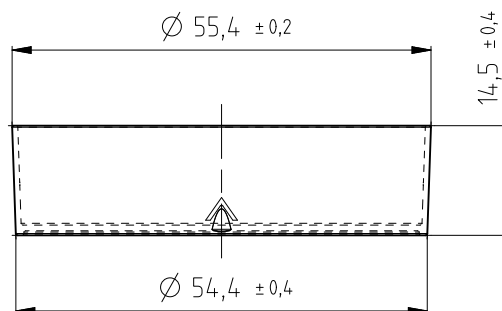
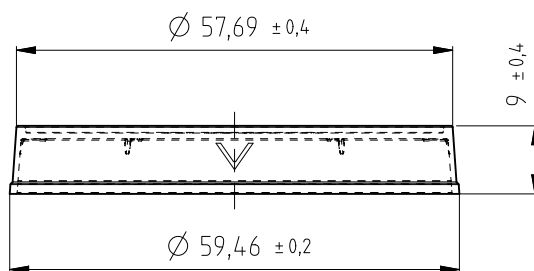
E

D

C

B

A



Änderungen vorbehalten

Modifications reserved

Alle Rechte vorbehalten.
Weitergabe sowie Vervielfältigung
dieser Unterlage, Verwertung und
Mitteilung ihres Inhalts nicht gestattet.

All rights are reserved and neither this
drawing nor any information it contains
is to be used, copied, reproduced or
disclosed to others.



~~Weitergabe sowie Vervielfältigung
dieser Unterlage, Verwertung und
Mitteilung ihres Inhalts nicht gestattet.
Schutzvermerk nach DIN ISO 16016
beachten~~

Zulässige Abweichung
für Maße ohne Toleranz

Material PS

Maßstab 1:1

Behandlung

Besonderheiten

Sachnummer 82-KB01-0060x15

	Datum	Name
Bearb.	17.02.22	my
Gepr.	21.02.22	hd
Erst.	17.02.22	my

Petrischale 60x15
82.1194.500

Materialnummer

T0138282

Index

02

Blatt

1

Bl.

A

4

Zust.	Änderung	Datum	Name
a	überarbeitet	17.02.22	my

Urspr.

SARSTEDT
Aktiengesellschaft & Co. KG
D-51588 Nümbrecht

Ers. f.: gl. Zchnsnr. -01

Ers. d: